

ХАРАКТЕРИСТИКИ

- Источник питания KNX 640мА с дополнительным выходом 29В=.
- Номинальный выходной ток: 640мА (шина KNX плюс дополнительное потребление на выходах).
- Требуется внешнее напряжение 230В 50/60Гц.
- ZPS640HIC230 обеспечивает подачу и мониторинг напряжения в системе KNX.
- Защита от короткого замыкания и перегрузки.
- Кнопка сброса и LED индикатор перегрузки.
- Встроенный дроссель KNX.
- Размер 67 x 90 x 79мм (4.5 TE).
- Установка на DIN рейку (EN 50022) путем нажатия.
- Соответствие директивам CE (отметка "CE" на правой стороне).

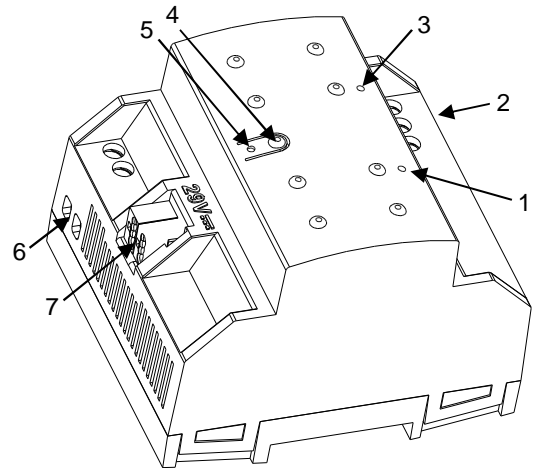


Рисунок 1. Источник питания ZPS640HIC230

1. LED Перегрузки	2. Сетевое питание	3. LED Питания	4. Кнопка Сброса
5. LED Сброса	6. Дополнительный выход	7. Клеммник шины KNX	

	Трансформаторная развязка, защита от короткого замыкания
	Эксплуатировать только в помещениях

ОБЩИЕ ХАРАКТЕРИСТИКИ		
ХАРАКТЕРИСТИКА		ОПИСАНИЕ
Назначение устройства		Автоматизация зданий и домашняя автоматизация
Внешний источник питания	Номинальное напряжение	220-240В 50/60Гц
	Максимальное потребление	250В
Питание KNX	Напряжение (типичное)	29В=, безопасное (SELV) (дроссель KNX входит в комплект)
	Номинальный ток выходов (I _{BUS})	640мА
	Тип клеммника	Стандартный TP1 для жесткого кабеля 0.80мм Ø
Дополнительный выход	Напряжение (типичное)	29В=, безопасное (SELV)
	Номинальный ток выходов (I _{ADD})	I _{ADD} + I _{BUS} ≥ 640мА
Рабочая температура		От -5°C до +55°C
Температура хранения		-20°C до +55°C
Влажность во время работы		5 до 95% RH (без конденсата)
Влажность при хранении		5 до 95% RH (без конденсата)
Дополнительные характеристики		Класс В
Класс защищенности		I
Режим работы		Непрерывно
Тип действия устройства		Тип 1
Время работы под нагрузкой		Длительное
Степень защищенности		IP20, в чистой среде
Инсталляция		Отдельное устройство монтируется на DIN рейку (EN 50022) в электрическом шкафу
Минимальный зазор между приборами		Не требуется
Резервное время при сбое питания		130мс
Максимальный ток перед уведомлением о перегрузке		850мА
Индикация режимов работы		Пожалуйста, смотрите раздел "УПРАВЛЕНИЕ И ИНДИКАЦИЯ".
Вес		247г
PCB CTI индекс		175В
Материал корпуса		PC FR V0, не содержит галогенов

ХАРАКТЕРИСТИКИ И ПОДКЛЮЧЕНИЕ ВНЕШНЕГО ИСТОЧНИКА ПИТАНИЯ

ХАРАКТЕРИСТИКА		ОПИСАНИЕ
Плавкий предохранитель для защиты источника питания.	Номинальное напряжение	250В
	Ток	4А
	Тип ответа	F (Быстрое действие)
Тип соединения	Винтовой клеммник	
Поперечное сечение кабеля	0.5мм ² до 4мм ² (26-10AWG)	

ХАРАКТЕРИСТИКИ И ПОДКЛЮЧЕНИЕ ДОПОЛНИТЕЛЬНЫХ ВЫХОДОВ

ХАРАКТЕРИСТИКА		ОПИСАНИЕ
Тип соединения	Винтовой клеммник	
Поперечное сечение кабеля	0.5мм ² до 4мм ² (26-10AWG)	

МОНТАЖ И ПОДКЛЮЧЕНИЕ

- Источник питания должен устанавливаться только на DIN рейку (35мм) в электрических шкафах или распределительных щитках.
- Убедитесь в достаточной вентиляции устройства во избежание перегрева.
- Сетевое питание должно быть подключено к контактам L, N и "Земля", в соответствии со схемой, представленной на Рисунке 2.
- Выход со встроенным дросселем для питания шины KNX должен быть подключен через стандартный разъем KNX.
- Дополнительный разъем должен быть подключен в соответствии с полярностью, обозначенной на корпусе.

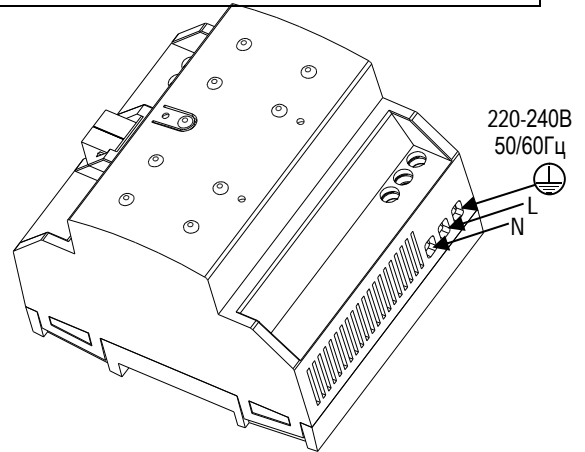


Рисунок 2. Монтаж и подключение ZPS640HIC230

УПРАВЛЕНИЕ И ИНДИКАЦИЯ

LED Питания указывает на статус работы устройства:

- LED ВКЛ (зеленый): нормальная работа устройства.
- LED ВЫКЛ: отсутствует напряжение питания.
- LED мигает (зеленым): короткое замыкание на шине KNX и/или дополнительном выходе.

LED Перегрузки светится, если максимальный ток, указанный в спецификации, превышен:

- LED ВЫКЛ: максимальный ток, указанный в спецификации, не превышен.
- LED мигает (красным): выключение из-за перегрузки/короткого замыкания на шине KNX и/или дополнительном выходе*.
- LED ВКЛ (красный): перегрузка на шине KNX или дополнительном выходе*.

* Уменьшите нагрузку на шину KNX и/или на дополнительный выход, пока общее потребление не перестанет превышать максимально допустимое значение.

Примечание: Чтобы сбросить питание шины нажмите кнопку Сброс (рекомендуется удерживать кнопку, по крайней мере, 5 секунд, чтобы убедиться в сбросе всех устройств на линии). LED Сброса будет мигать красным во время удерживания кнопки Сброс.

ИНСТРУКЦИИ ПО БЕЗОПАСНОСТИ



- Установка должна производиться только квалифицированными специалистами в соответствии с законами и правилами, применяемыми в каждой отдельной стране.
- Не подключайте сетевое напряжение или какое-либо другое внешнее напряжение к шине KNX; это может представлять угрозу для работы всей системы KNX. Необходимо обеспечить достаточную изоляцию между сетевым (или дополнительным) напряжением и шиной KNX или проводами других аксессуаров, если они устанавливаются.
- Электроустановка должна включать защитное устройство, обеспечивающее отключение всех полюсов питающей электросети. Рекомендуется устанавливать автоматический мини-выключатель на 10А. Во избежание несчастных случаев, он должен быть открыт во время проведения манипуляций с устройством.
- Устройство оборудовано предохранителем от короткого замыкания, восстановление или замена которого, в случае его срабатывания, должна производиться только технической службой Zennio.
- В этом устройстве находится трансформатор с защитой от короткого замыкания.
- После установки устройства (на щиток или в коробку) доступ к нему должен быть ограничен.
- Беречь от воды, не накрывать тканью, бумагой и другими материалами во время работы.
- Логотип WEEE означает, что данное устройство содержит электронные компоненты и должно быть утилизировано в соответствии с инструкциями <http://zennio.com/wEEE-regulation>.

