

ХАРАКТЕРИСТИКИ

- 4 отдельных настраиваемых канала:
 - Каналы жалюзи (до 8)
 - Индивидуальные выходы (до 16)
 - Управление 2-трубным фанкойлом (до 4)
- Ручное управление выходами с помощью кнопки и LED индикации.
- Допустима емкостная нагрузка до **140мкФ**.
- Модуль функциональной логики.
- Управление выходами по функциям времени.
- Полное сохранение данных при сбое питания.
- Размер 90x60x140мм (8TE).
- Монтаж на DIN рейку (EN 50022) с помощью защелки.
- Помимо шины, внешнее питание не требуется.
- Встроенный KNX интерфейс VCU.
- Возможность подключения соседних выходов к разным фазам.
- Соответствует директивам CE.

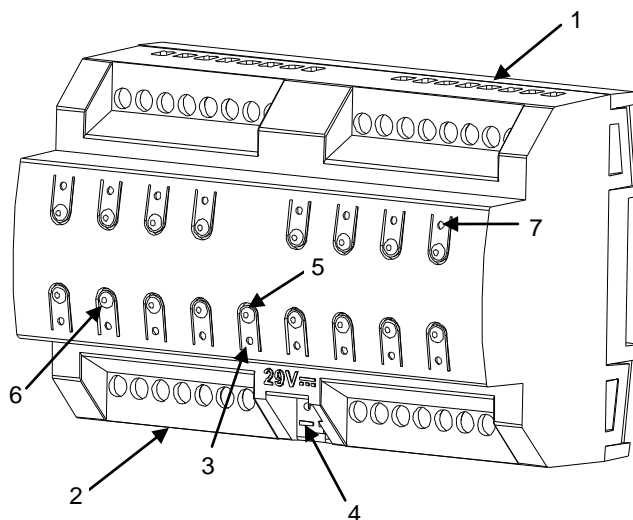


Рисунок 1. MAXinBOX 16 Plus

1. Верхние выходные клеммы	2. Нижние выходные клеммы	3. LED индикатор программир./тестир. KNX	4 - Клеммник шины KNX
5. Кнопка программир./ тестир. KNX	6. Кнопка ручного управления выходами	7. LED индикаторы статуса выхода	

Кнопка программирования KNX: короткое нажатие кнопки переводит модуль в режим программирования. Если эту кнопку удерживать при подключении прибора к шине KNX, то прибор перейдет в безопасный режим. Нажмите и удерживайте кнопку в течение 3 секунд для перехода в ручной режим (тестирования).

LED: в режиме программирования горит непрерывно (красный). В безопасном режиме LED мигает красным цветом каждые 0.5сек. В ручном режиме горит зеленым. При включении прибора (после сброса или сбоя питания), и если он не находится в безопасном режиме, то LED индикаторы мигают синим цветом в течение нескольких секунд.

ОБЩИЕ ХАРАКТЕРИСТИКИ				
ХАРАКТЕРИСТИКА		ОПИСАНИЕ		
Назначение устройства		Автоматизация зданий и домашняя автоматизация		
Питание KNX	Напряжение (типичное)	29В=, безопасное (SELV)		
	Допустимое напряжение	21...31В=		
	Максимальное потребление	Номинальное напряжение	мА	мВт
		29В= (типичное)	11	320
	24В пост. напр. ⁽¹⁾	12,5	300	
Тип клеммника		Стандартный TP1, сечение 0.50 мм ²		
Внешний источник питания		Нет		
Температура окружающей среды		От 0°C до +55°C		
Температура хранения		От -20°C до +70°C		
Влажность (относительная)		От 5 до 95% RH (без конденсата)		
Влажность хранения (относительная)		От 5 до 95% RH (без конденсата)		
Дополнительные характеристики		Класс В		
Класс безопасности		II		
Режим работы		Непрерывно		
Тип действия устройства		Тип 1		
Время непрерывного включения питания		Продолжительный		
Класс защищенности		IP20, в чистой среде		
Монтаж		Монтируется независимо на DIN рейку (EN 50022) в электрическом шкафу		
Реакция на отключение питания шины		Сохранение данных и установка статуса реле согласно параметризации.		
Реакция на перезапуск системы		Восстановление данных и установка статуса выхода согласно параметризации.		
Индикация режимов работы		LED индикатор KNX в режиме программирования горит красным цветом, в режиме теста – зеленым. LED индикаторы выходов отражают их текущий статус.		
Вес		525 гр.		
PCB CТИ индекс		175 В		
Корпус		PC FR V0, не содержащий галогенов		

⁽¹⁾ Максимальное потребление при самых неблагоприятных обстоятельствах (модель KNX Fan-In)

ХАРАКТЕРИСТИКИ ВЫХОДОВ И СОЕДИНЕНИЙ		
Тип коммутационного элемента	Беспотенциальные выходы - бистабильные реле с вольфрамовым предконтактом.	
Тип отключения	Микрорасцепители	
Номинальный выходной ток	$\sim 16(6)A * 250V (4000 W)$ $\overline{\sim} 16(6)A * 30V = (480W)$	
Максимальный пусковой ток	800A/200мкс (индуктивная нагрузка) 165A/20мс (резистивная нагрузка)	
Выходов на одну общую клемму (канал)	1 индивидуальный выход	
Подключение различных фаз	Возможность подключения соседних выходов к разным фазам.	
Макс. ток на клемме	40А на клеммник	
Макс. мощность	Резистивная нагрузка	4000Вт
	Индуктивная нагрузка	1500Вт
Тип клеммника	Винтовые клеммники	
Сечение кабеля	от 0.25 мм ² до 4 мм ² (26-10AWG)	
Тип кабеля	Гибкий или с цельнотянутыми проводами	
Время отклика	50 мс	

СХЕМЫ СОЕДИНЕНИЙ И МОНТАЖА

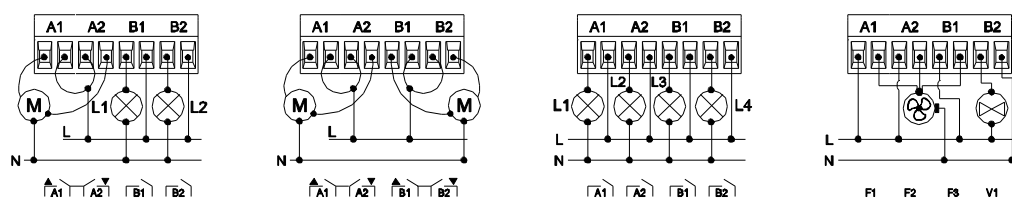
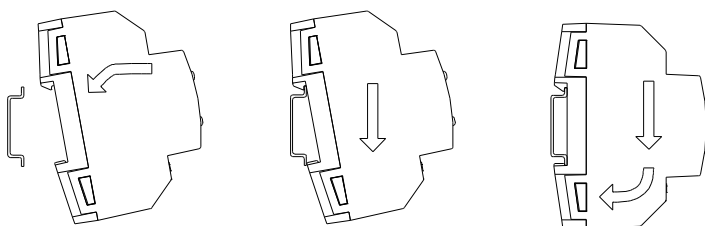


Рисунок 2. Пример соединения Блока 1 (слева направо): жалюзи (канал A) + индивидуальные выходы (канал B), 2 канала жалюзи (A и B), 4 индивидуальных выхода и 2-трубный фанкойл с 3-скоростным вентилятором.

Установка MAXinBOX 16 Plus на DIN рейку:



Демонтаж MAXinBOX 16 Plus с DIN рейки:

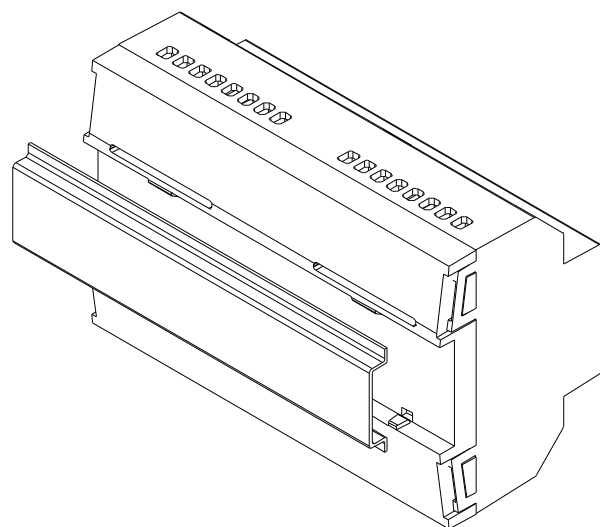
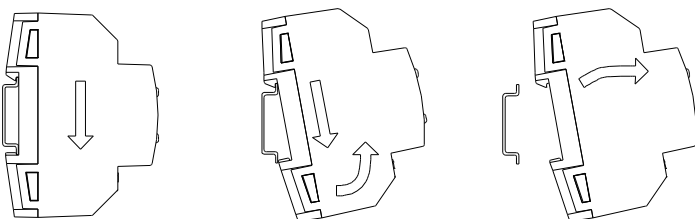


Рисунок 3. Установка MAXinBOX 16 Plus на DIN-рейку

ИНСТРУКЦИИ ПО БЕЗОПАСНОСТИ



- Для предотвращения несчастных случаев электрическое оборудование должно устанавливаться и обслуживаться только квалифицированным персоналом с соблюдением правил техники безопасности.
- Не подключайте сетевое напряжение (230 В) или любые другие внешние источники напряжения к шине KNX. Воздействие внешнего напряжения может вывести систему KNX из строя.



- Во время инсталляции убедитесь, что обеспечена достаточная изоляция между кабелями питания 230В и шиной KNX, а также входами расширения.
- После установки устройства доступ к выходам должен быть ограничен.
- Логотип WEEE означает, что данное устройство содержит электронные компоненты и должно быть утилизировано в соответствии с инструкциями <http://zennio.com/weee-regulation>.