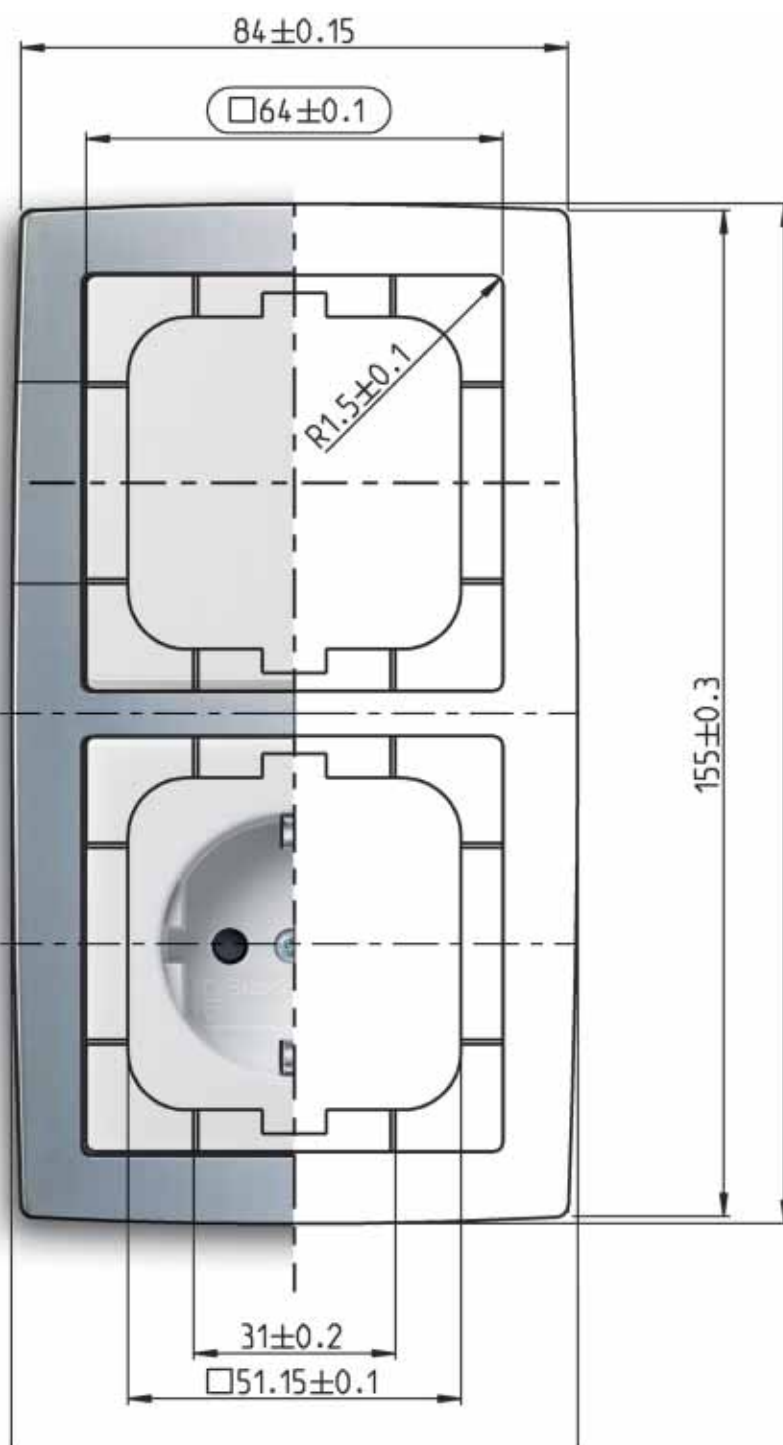


Техническая информация

Подробные данные.

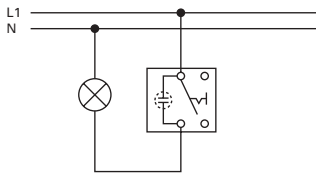


Специальные обозначения

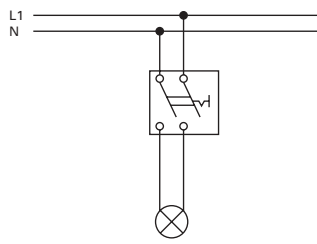
~	переменный ток		монтажная коробка для полых стен
=	постоянный ток		проходной ввод
RAL	определение градации цветов Немецкого Института Гарантии Качества		одиночный ввод
SCHUKO®	зарегистрированный товарный знак союза SCHUKO®, соотв. DIN 49441	IP	(International Protection), соотв. DIN 40050, IEC 529, класс защиты приборов от проникновения твердых тел и влаги
cos φ	коэффициент мощности для оценки мощности в цепях переменного тока	IP 41	защита от проникновения твердых частиц > 1 мм и от вертикально падающих капель воды
μF	емкость конденсатора, мкФ	IP 44	защита от проникновения твердых частиц > 1 мм и от брызг воды со всех сторон
I_{sn}	разрядный ток	IP 54	защита от прикосновения, от проникновения пыли в количестве, нарушающем работу прибора и от брызг воды со всех сторон
U_{sp}	остаточное напряжение	IP 66	полная защита от прикосновения, от пыли и от кратковременных потоков воды
	светорегулятор для ламп накаливания и галогенных ламп 230 В		электроустановочные изделия из ударопрочного материала для повышенных механических нагрузок, соотв. DIN 49400 и 49441
	светорегулятор для ламп накаливания и галогенных ламп 230 В и НВ-галогенных ламп с обычными трансформаторами		зарегистрированный товарный знак ассоциации EIBA, Брюссель
	светорегулятор для ламп накаливания и галогенных ламп 230 В и НВ-галогенных ламп с электронными трансформаторами	Windows™	зарегистрированный товарный знак корпорации Microsoft
	подходит для ламп накаливания		защитная изоляция класса защиты II
	подходит для трансформаторов пакетных/с сердечником		
	подходит для электронных трансформаторов		
	подходит для люминесцентных ламп		
	подходит для электроприводов жалюзи		
AC	переменный ток		
DC	постоянный ток		
LAN	локальная вычислительная сеть (Local Area Network)		
Modular Jack	штекерное подключение конечных цифровых устройств (соотв. IEC 603-7 или ENV 41001), 6 или 8 полюсов		
A C O	система для экранированных / неэкранированных многожильных и коаксиальных кабелей		
BNC/TNC	подключение ВЧ-кабелей с волновым сопротивлением Z=75 или 93 Ом, например, видеокабель		
Twinax	система для подключения компьютеров или мониторов		
LWL	оптоволоконный кабель, преимущественно для высококачественной передачи данных		
VdS	союз имущественных страховщиков		
	подходит для установки в мебель, VDE 710 часть 14/04.82		

Серии для скрытой/открытой установки

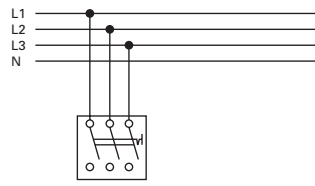
Схемы подключения



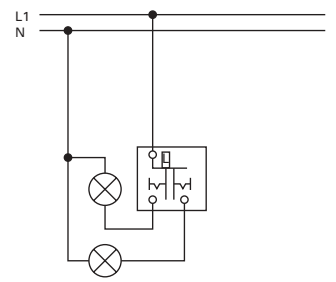
Выключатель 1-о полюсный



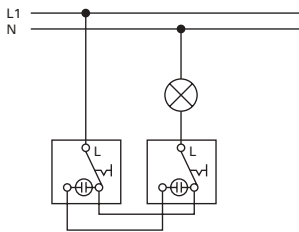
Выключатель 2-х полюсный



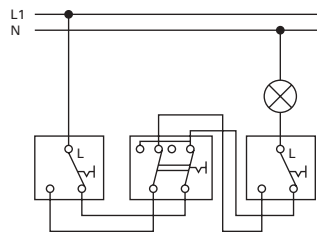
Выключатель 3-х полюсный



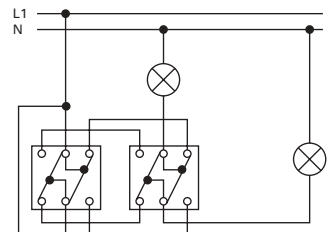
Выключатель 2-х клавишный



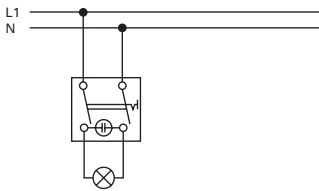
Переключатель – переключатель



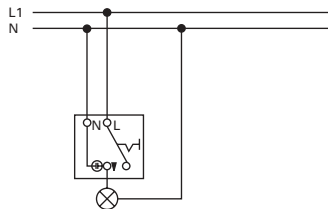
Переключатель – проходной выключатель – переключатель



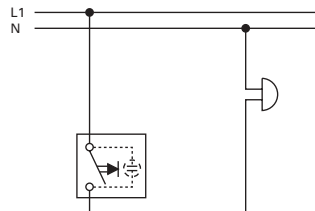
Переключатель 2-х клавишный – переключатель 2-х клавишный



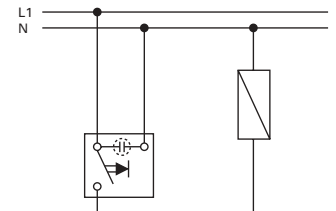
Контрольный 2-х полюсный выключатель



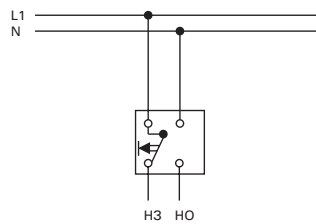
Контрольный переключатель



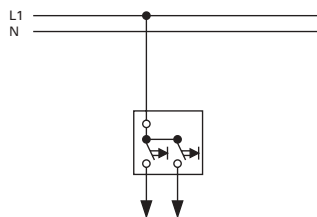
Кнопка



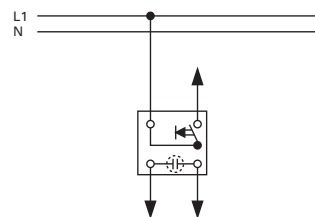
Кнопка для управления реле



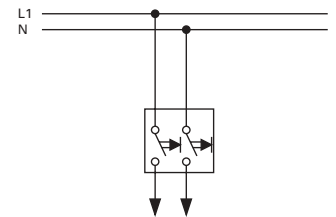
Кнопка с перекидным контактом, -206



Кнопка 2-х клавишная, -205



Кнопка с н/о контактом и 2-мя сигнальными контактами, -201

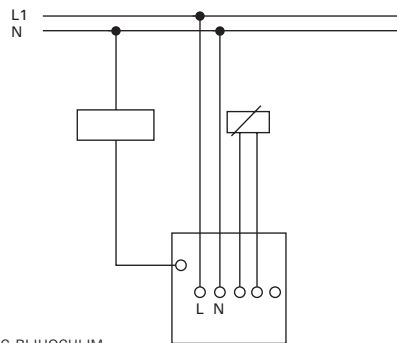


Кнопка 2-х клавишная, 2 отдельных цепи, -205-101

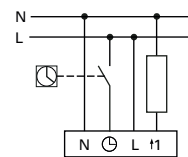


Серии для скрытой/открытой установки

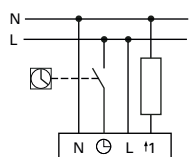
Схемы подключения



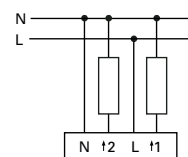
Электронный терморегулятор с выносным датчиком 1080 U/UF



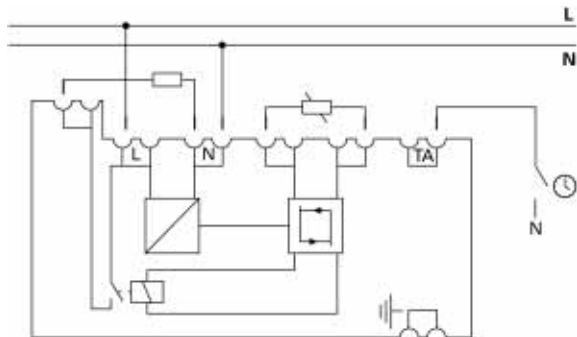
Терморегулятор 1094 U (с нормально-закрытым контактом)



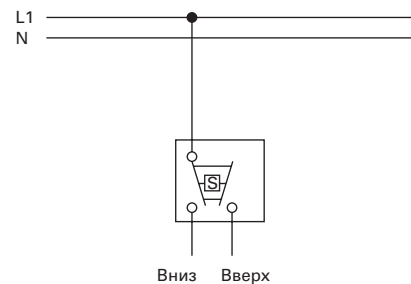
Терморегулятор с выключателем экономичного режима 1095/1096 U (с нормально-закрытым контактом)



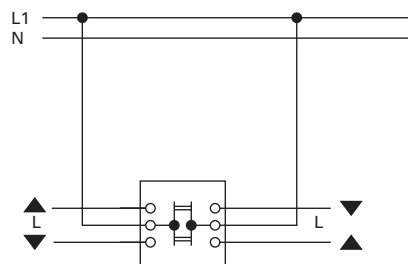
Терморегулятор 1097 U (с перекидным контактом)



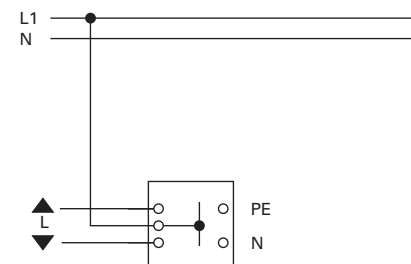
Терморегулятор с внешним датчиком для полов с электроподогревом 1082 UF (с нормально-открытым контактом)



Выключатель жалюзи с фиксацией/без фиксации, с блокировкой клавиш (S) 2000/4 US, 2020/4 US, 2601/4. и 2621/4.

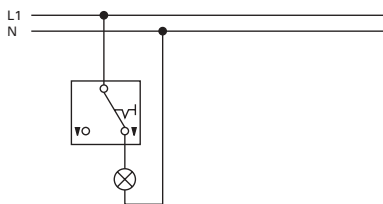


Выключатель жалюзи с фиксацией/без фиксации, 2-х полюсный, с поворотной ручкой или с замком 2712 U и 2722 U

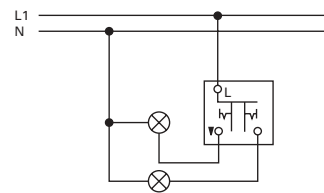
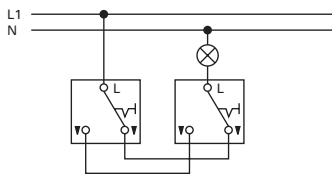


Выключатель жалюзи с фиксацией/без фиксации, 1P+N+PE, с поворотной ручкой или с замком 2713 U и 2723 U

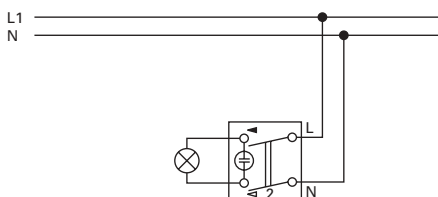
Серия для скрытой установки *impuls*
Возвратно-нажимные выключатели/кнопки
Схемы подключения



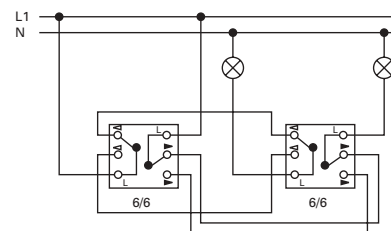
Переключатель



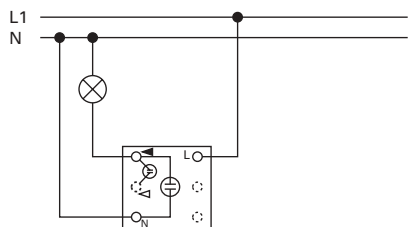
Переключатель – переключатель Выключатель 2-х клавишный



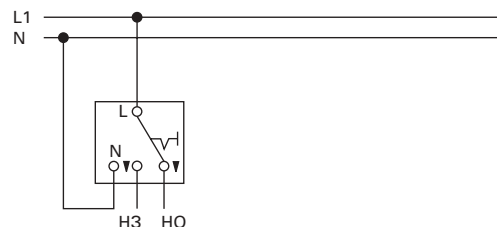
Контрольный 2-х полюсный выключатель



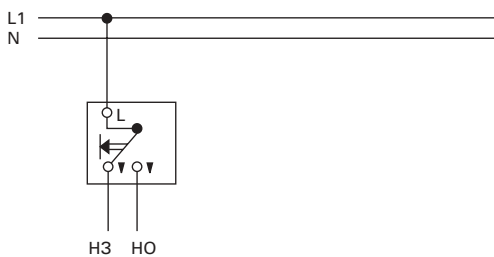
Переключатель 2-х клавишный – переключатель 2-х клавишный



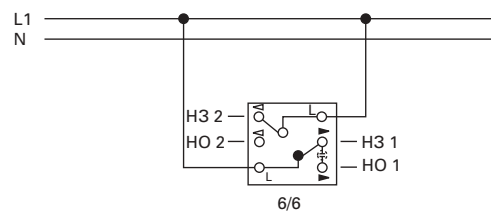
Контрольный переключатель



Кнопка с перекидным контактом и N-клеммой



Кнопка с перекидным контактом, 1-полюсная



Кнопка 2-х клавишная, 2 перекидных контакта





Серии для скрытой установки Размеры, таблица мощности

Возможная нагрузка для выключателей 10 А, 250 В

Количество и тип ламп		Мощность на лампу/тип коммутации		
33	Лампы накаливания	60	Вт	Или
22	Лампы накаливания	100	Вт	Или
23	Люминесцентные лампы	36/40	Вт	некомпенсированные или
15	Люминесцентные лампы	58/65	Вт	некомпенсированные или
34	Люминесцентные лампы	36/40	Вт	компенсированные или
22	Люминесцентные лампы	58/65	Вт	компенсированные или
42	Люминесцентные лампы	36/40	Вт	DUO или
26	Люминесцентные лампы	58/65	Вт	DUO

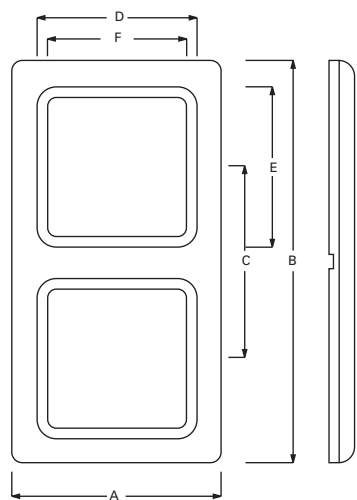
Для люминесцентных ламп с электронными ПРА, руководствоваться техническими паспортами ПРА

Размеры рамок

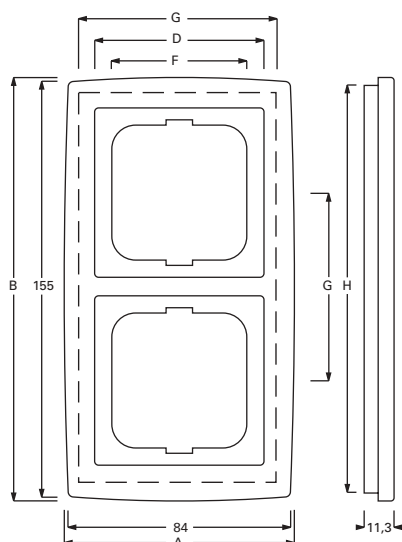
Тип		A	B	C	D	E	F	G	H	горизонтальные	Вертикальные
Busch-Duro 2000® SI / SI Linear, Reflex SI / Reflex SI Linear											
2511	1 пост	81	–	–	55	–	51	–	–	–	–
2512	2 поста	81	152	71	55	–	51	–	–	x	x
2513	3 поста	81	223	71	55	–	51	–	–	x	x
2514	4 поста	81	294	71	55	–	51	–	–	x	x
2515	5 постов	81	365	71	55	–	51	–	–	x	x
spring®											
2511	1 пост	81	–	–	55	–	51	–	–	–	–
2512	2 поста	81	152,1	71	55	–	51	–	–	x	x
2513	3 поста	81	223,2	71	55	–	51	–	–	x	x
2514	4 поста	81	294,3	71	55	–	51	–	–	x	x
2515	5 постов	81	365,4	71	55	–	51	–	–	x	x
future/future linear											
1721	1 пост	80,4	80,4	–	64	–	51	–	–	x	x
1722	2 поста	80,4	151,4	71	64	–	51	–	–	x	x
1723	3 поста	80,4	222,4	71	64	–	51	–	–	x	x
1724	4 поста	80,4	293,4	71	64	–	51	–	–	x	x
1725	5 постов	80,4	364,4	71	64	–	51	–	–	x	x
alpha nea®/alpha exclusive®											
1721	1 пост	81	–	–	71	56	51	–	–	–	–
1722	2 поста	81	152	71	71	56	51	–	–	–	x
1723	3 поста	81	223	71	71	56	51	–	–	–	x
1724	4 поста	81	294	71	71	56	51	–	–	–	x
1725	5 поста	81	365	71	71	56	51	–	–	–	x
1732	2 поста	81	152	71	71	56	51	–	–	x	–
1733	3 поста	81	223	71	71	56	51	–	–	x	–
1734	4 поста	81	294	71	71	56	51	–	–	x	–
1735	5 постов	81	365	71	71	56	51	–	–	x	–
solo®											
1721	1 пост	87	87	–	64	–	51*	71	80,4	x	x
1722	2 поста	87	157,2	71	64	–	51*	71	151,4	x	x
1723	3 поста	87	228	71	64	–	51*	71	222,4	x	x
1724	4 поста	87	299	71	64	–	51*	71	293,4	x	x
1725	5 постов	87	370	71	64	–	51*	71	364,4	x	x
impuls											
1721	1 пост	81	81	–	71	–	66	–	–	–	–
1722	2 поста	81	152	71	71	–	66	–	–	x	x
1723	3 поста	81	223	71	71	–	66	–	–	x	x
1724	4 поста	81	294	71	71	–	66	–	–	x	x
1725	5 постов	81	365	71	71	–	66	–	–	x	x
carat											
1721	1 пост	106,5	–	–	64	–	51	–	–	–	–
1722	2 поста	106,5	177,5	71	64	–	51	–	–	–	x
1723	3 поста	106,5	248,5	71	64	–	51	–	–	–	x
1724	4 поста	106,5	319,5	71	64	–	51	–	–	–	x
1732	2 поста	106,5	177,5	71	64	–	51	–	–	x	–
1733	3 поста	106,5	248,5	71	64	–	51	–	–	x	–
1734	4 поста	106,5	319,5	71	64	–	51	–	–	x	–

Серии для скрытой установки

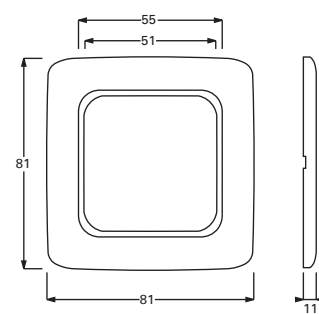
Размеры



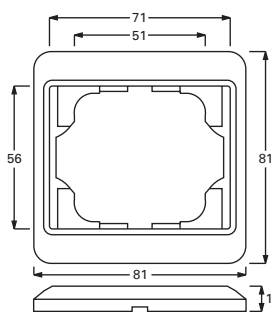
Обозначения размеров рамок



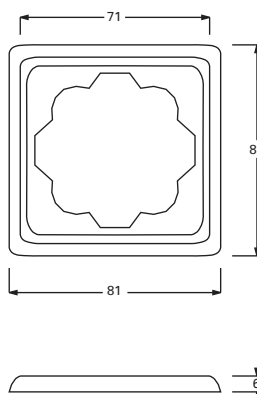
Обозначения размеров рамок (solo®)



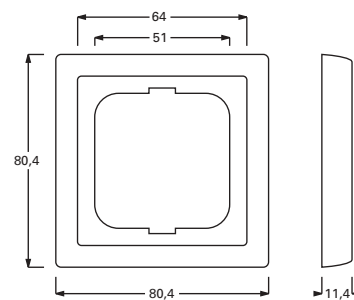
Рамка 1 пост SI и Reflex SI, 2511-21.



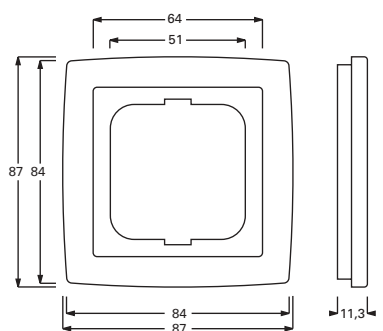
Рамка 1 пост *alpha nea*®, 1721-2.



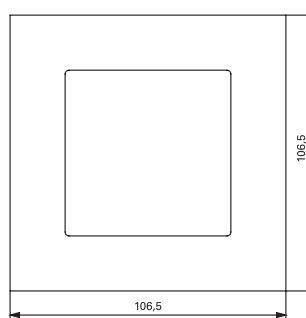
Рамка 1 пост *impuls*, 1721-7.



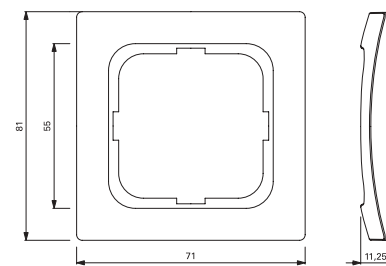
Рамка 1 пост *future*, 1721-18.



Рамка 1 пост *solo*®, 1721-8.



Рамка 1 пост *carat*, 1721-8xx



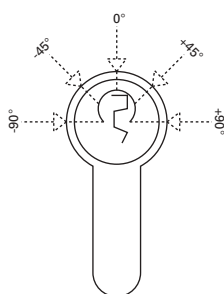
Рамка 1 пост *spring*®, 1721-21x



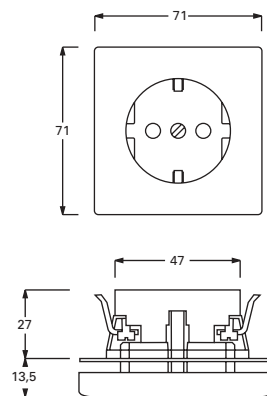
Серии для скрытой установки Размеры



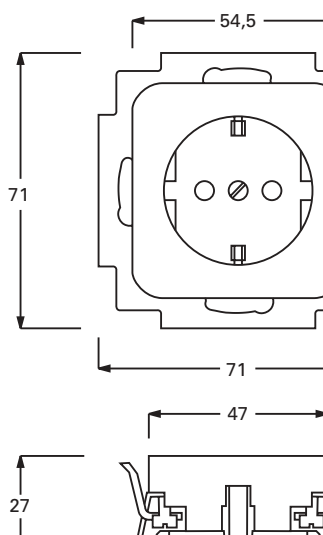
Возможное положение бороздки ключа
DIN-личинки (длина 40 мм) для
1-полюсного выключателя



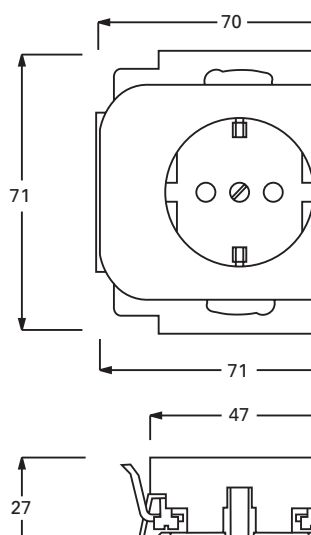
Возможное положение бороздки ключа
DIN-личинки (длина 40 мм) для выключат-
еля жалюзи с фиксацией/без фиксации



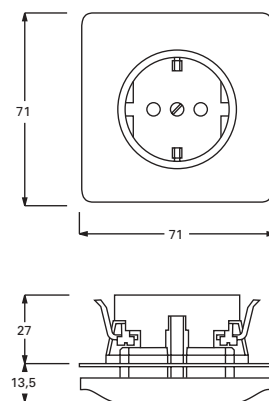
solo® / future / carat розетка
SCHUKO® 20 EUC-8.



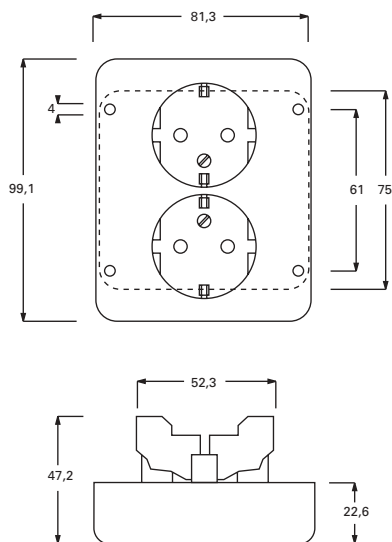
SI / Reflex SI / spring® розетка
SCHUKO® 20 EUC-21.



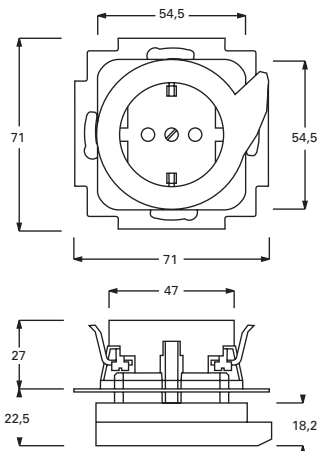
alpha nea® / alpha exclusive® розетка
SCHUKO® 20 EUC-2.



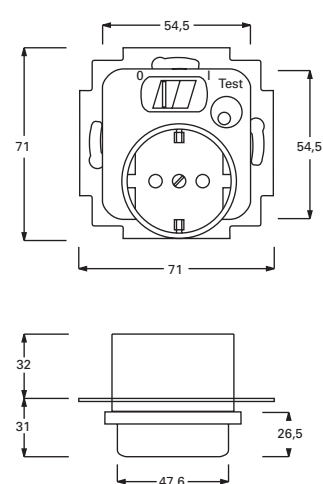
impuls розетка SCHUKO® 20 EUC-7.



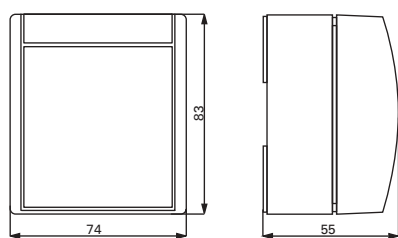
SI и Reflex SI двойная розетка SCHUKO®
20-02 EUJ-2.



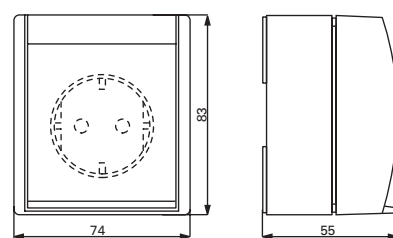
SI и Reflex SI сервис-розетка SCHUKO®
20 EUCDR-2.



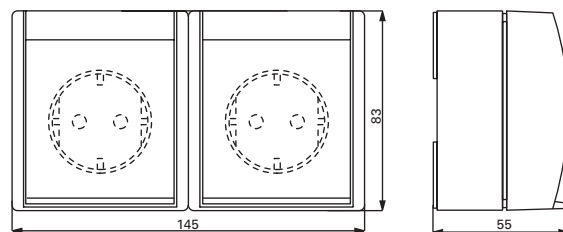
Розетка с Y30 FI-SCHUKOMAT 3118
EUCKS-2. и 3118 EUCKS-2.



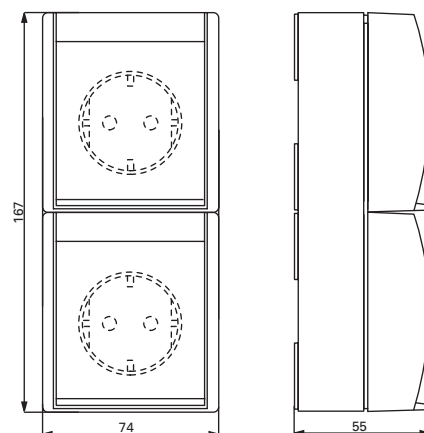
осеан выключатель / кнопка



осеан розетка SCHUKO®



осеан двойная горизонтальная розетка SCHUKO®



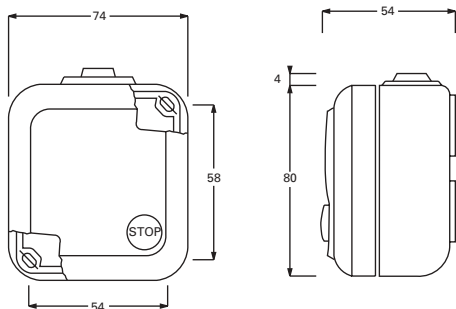
осеан двойная вертикальная розетка SCHUKO®



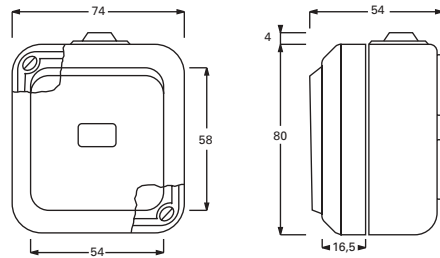
Влагозащищенные серии для открытой установки

Busch-Duro 2000® WW/WD

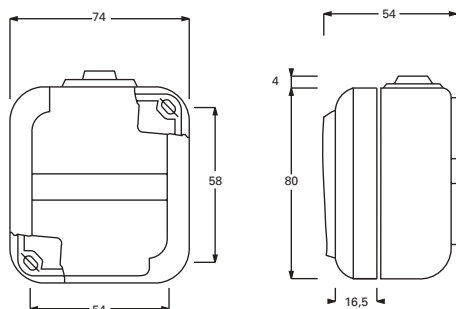
Размеры



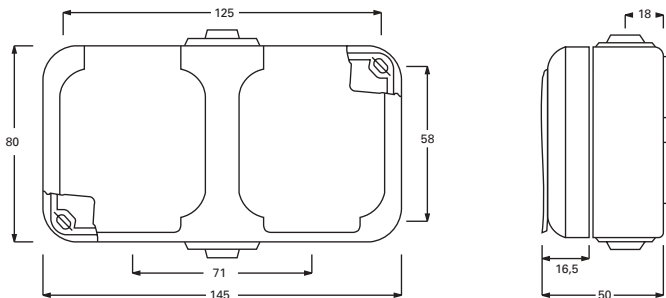
Аварийный извещатель 2665 WS



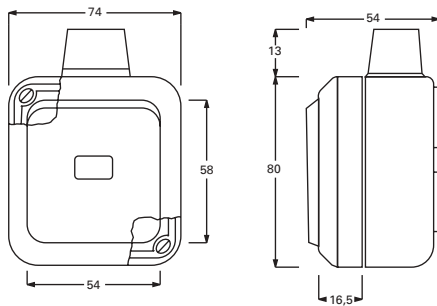
WW выключатель / кнопка



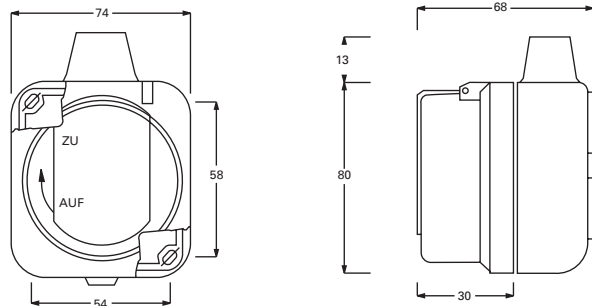
Розетка SCHUKO® 2300 EWDV



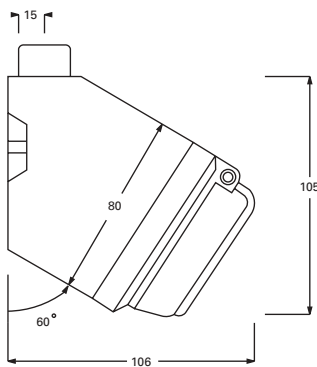
Двойная горизонтальная розетка SCHUKO® 2300/2 EWW



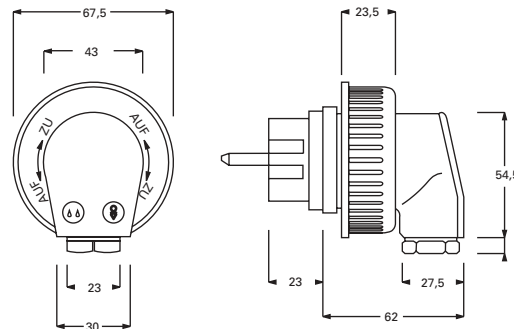
WD выключатель / кнопка



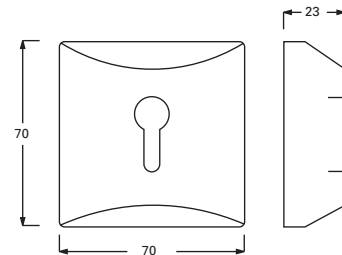
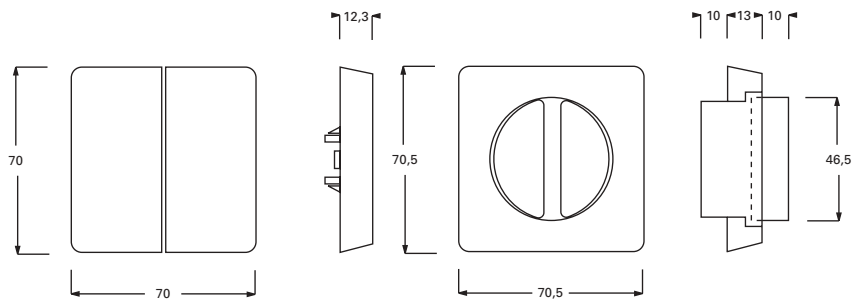
Розетка SCHUKO® 2300 EWD



Розетка SCHUKO® 2300 EWD



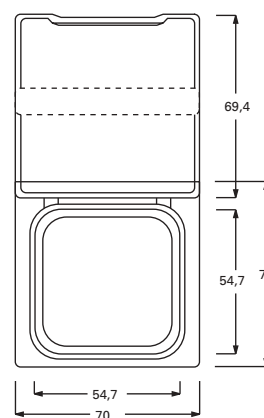
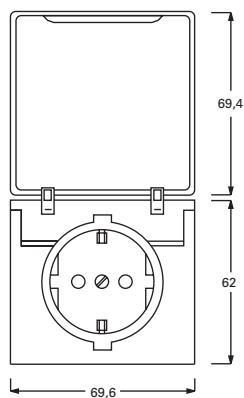
Вилка SCHUKO® 74 WD



Двойная клавиша 2105-3.

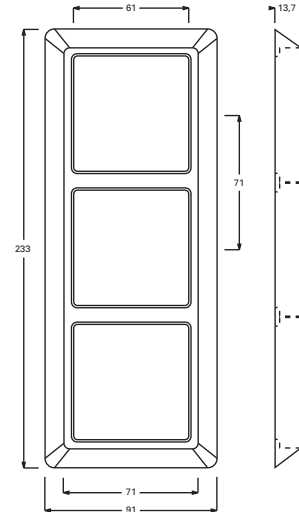
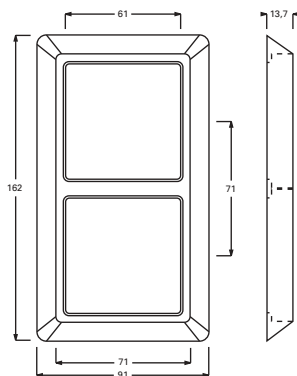
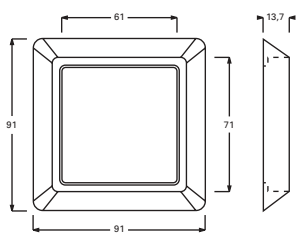
Центральная плата с ручкой для выключателей жалюзи 2142 DR-3.

Центральная плата для выключателей с ключом 2155 PZ-3.



Розетка SCHUKO® с крышкой 20 EUGK-3.

Промежуточное кольцо с крышкой 2118 GK-3. для установки приборов серий SI и Reflex SI

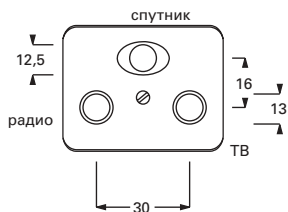


Рамка 1 поста 2101-3.

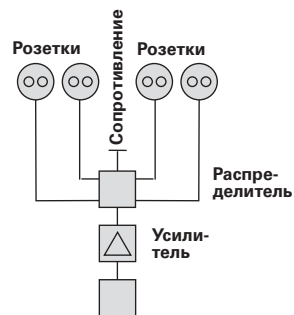
Рамка 2 поста 2102-3.

Рамка 3 поста 2103-3.

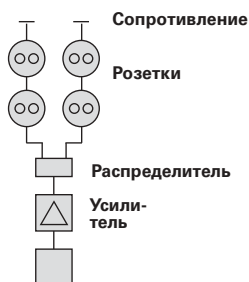




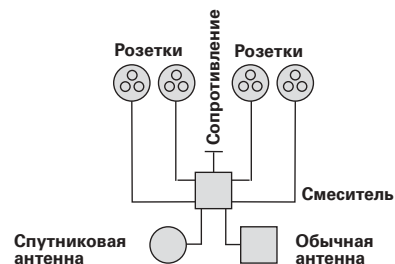
Центральная плата для антенной розетки радио/ТВ/спутник



Тупиковая розетка радио/ТВ 0230-101



Проходная розетка радио/ТВ 0231-101



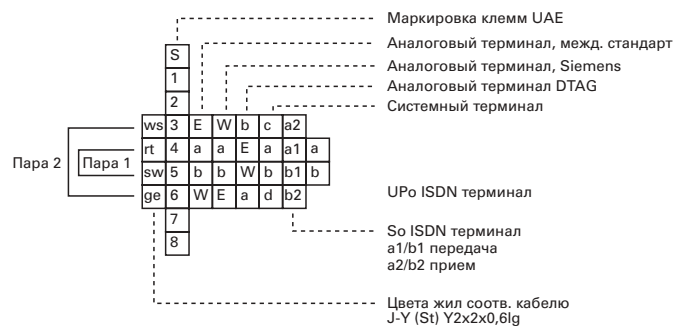
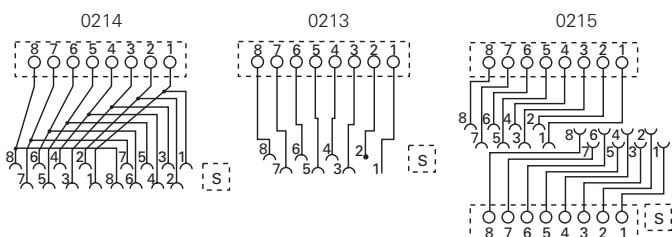
Тупиковая розетка радио/ТВ/спутник 0232

Версия / Version	Одногнездо / Single jack	Два гнезда, верх / Double jack, top	Два гнезда, низ / Double jack, bottom
Кат. 3e			
Кат. 3/Класс E			

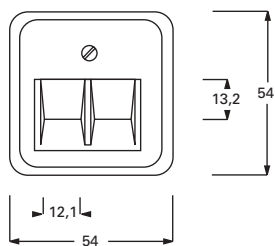
Код цвета проводов в соотв. со стандартом EIA/TIA-568

Клемма	1	2	3	4	5	6	7	8
Код цвета по EIA/TIA-568-A	бел/зел	зеленый	бел/оранж	син	бел/син	оранж	бел/кор	кор
Код цвета по EIA/TIA-568-B	бел/оранж	оранж	бел/зел	син	бел/син	зел	бел/кор	кор

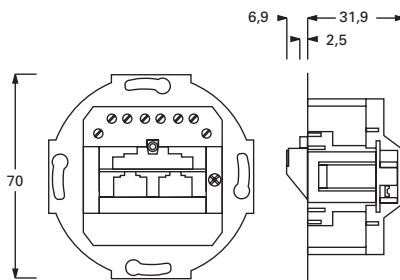
Розетки UAE 0216, 0217, 0218



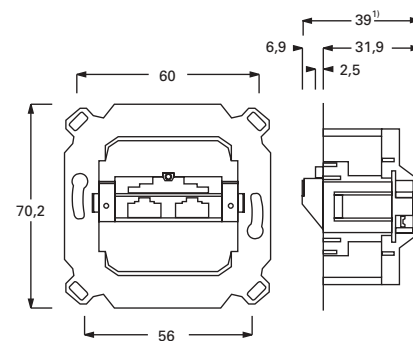
Розетки UAE, 0213, 0214, 0215



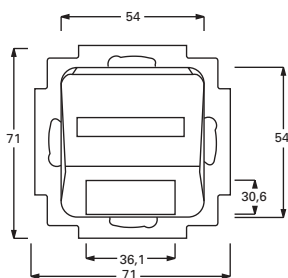
Центральная плата 1803-21. для розеток UAE (0214, 0215, 0217, 0218)



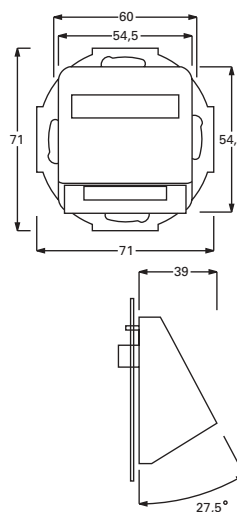
Розетки UAE, RJ 11/12, RJ 45, ISDN, 2 разъема 2x8- (8-) или 8/8 (8/8) полюсов, 0214, 0215



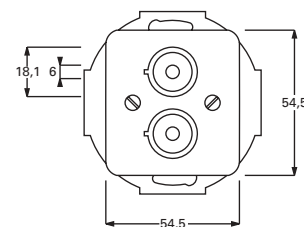
Розетки UAE, Кат. 5+/Кат. 6/Класс E, экранированные, RJ 45, клеммы LSA PLUS, 2 разъема 8/8 (8/8) полюсов, 0217, 0218
¹¹ глубина розетки 0218



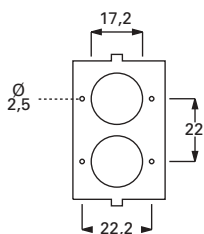
Центральная плата для коммуникационных разъемов 1769-21.



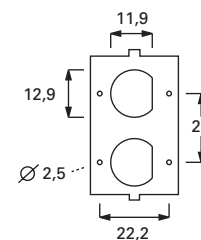
Центральная плата для телекоммуникационных разъемов (подходит для суппортов 1850 EB и т.д.).



Центральная плата с суппортом 2530-21 или центральная плата для разъемов BNC и TNC, 2529-21.

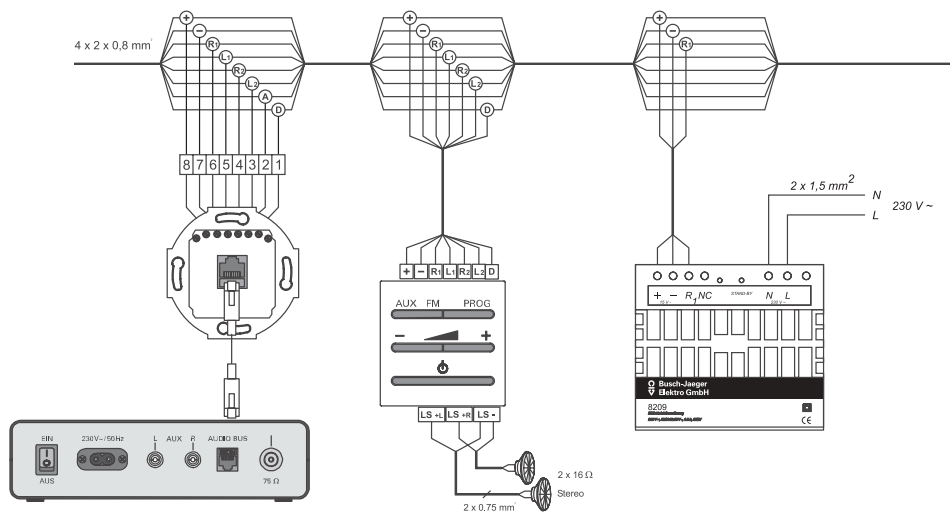


Размеры цоколя для центральных плат справа: 2530-/1748-, слева: 2529-/1750-

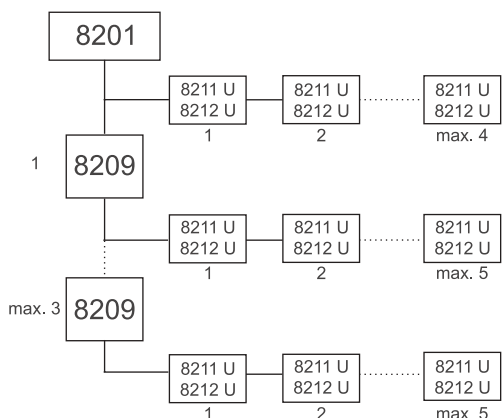


Электронные регулирующие приборы.

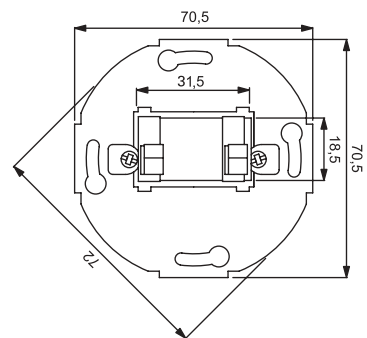
Схемы подключения



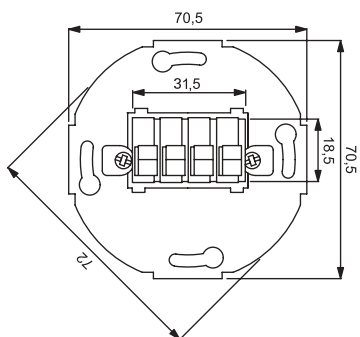
AudioWorld с блоком питания 8209



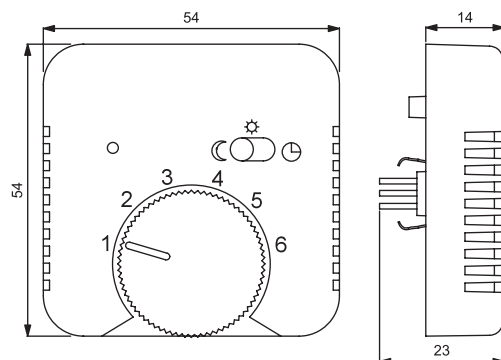
AudioWorld схема расширения системы до 19 элементов



2-х местная клемма

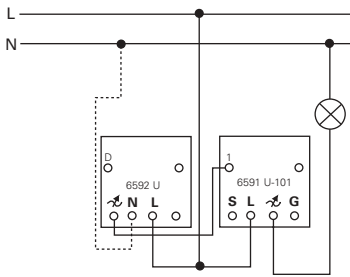


4-х местная клемма

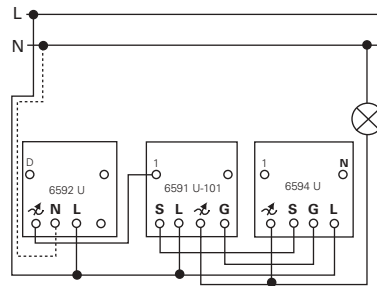


термостат

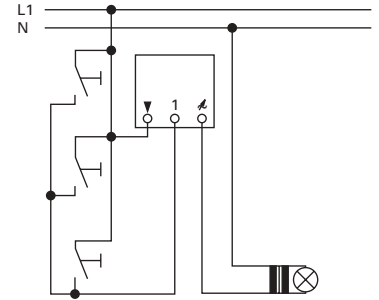
Электронные регулирующие приборы. Схемы подключения



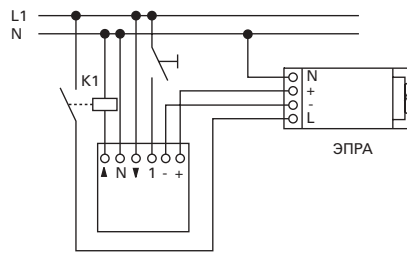
Универсальный поворотный светорегулятор 6591 U с блоком управления 6292 U



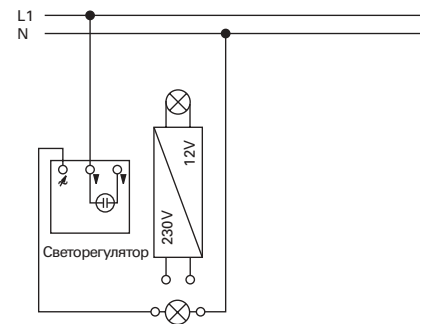
Универсальный поворотный светорегулятор 6591 U с блоком управления 6292 U и усилителем мощности 6594 U



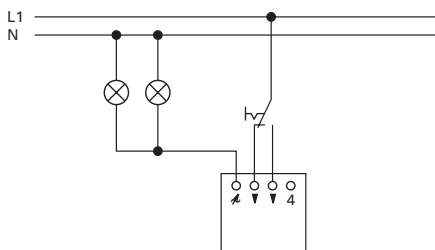
Светорегулятор 6560, дополнительное управление через кнопки



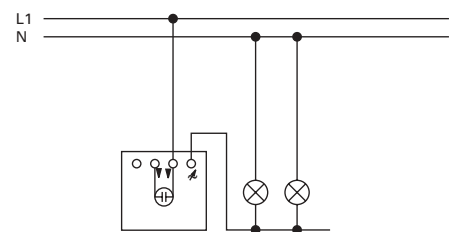
Контроллер 6550 U-101, управление ЭПРА, управление дополнительной кнопкой, с контактным реле



Светорегулятор 6513/6519, управление электронным трансформатором



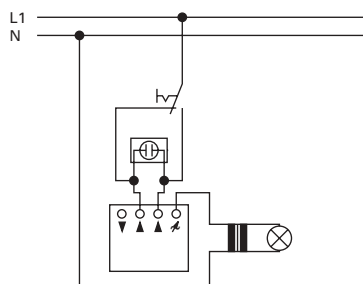
Светорегулятор 2247/2250/6513/6519/6520/6591, схема включения с двух мест с переключателем 2000/6, 2001/6



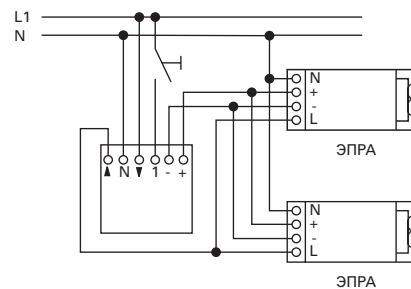
Светорегулятор 2247/2250/6513/6519/6520



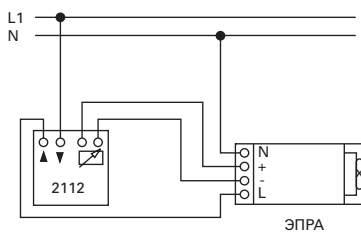
Электронные регулирующие приборы. Схемы подключения



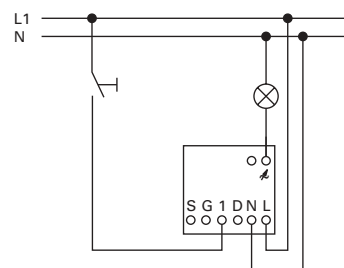
Светорегулятор 2247/6520 с управляющей кнопкой, управление индуктивным трансформатором



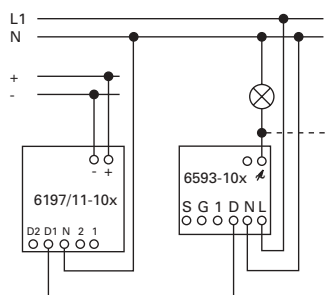
Контроллер 6550, управление несколькими ЭПРА, управление дополнительной кнопкой



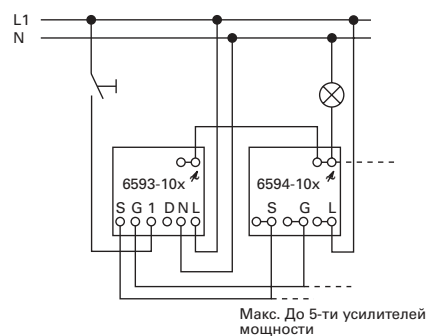
Электронный потенциометр



Центральный универсальный светорегулятор 6593-10x

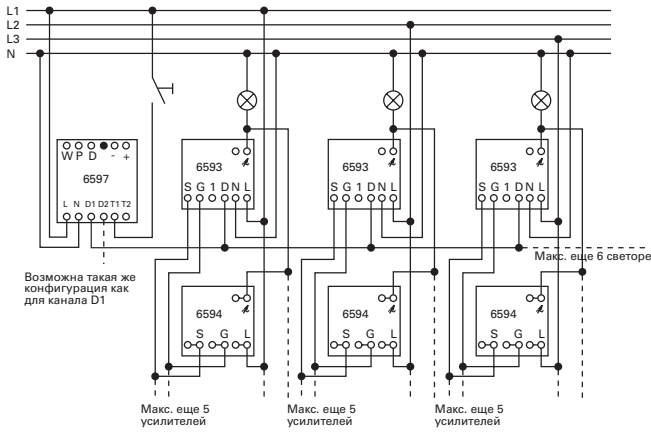


Центральный универсальный светорегулятор 6593-10x с блоком управления EIB 6197/11-10x или EIB 6997/11-10x

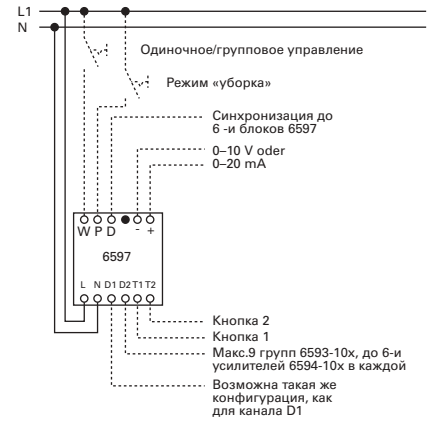


Центральный универсальный светорегулятор 6593-10x и усилитель мощности 6594-10x, управление дополнительной кнопкой

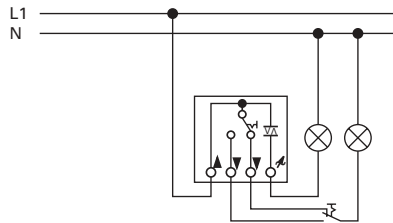
Электронные регулирующие приборы. Схемы подключения



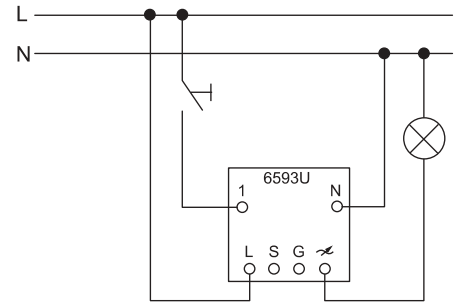
Блок управления 6597, управляющий несколькими группами освещения 6593-10х/6594-10х



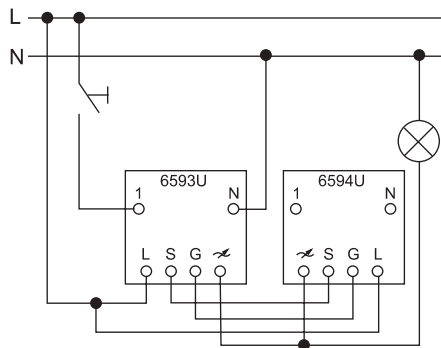
Блок управления 2-я группы по 9 центральных светорегуляторов 6593-10х



Комбинированный поворотный светорегулятор / нажимной выключатель 6517 U-101; канал выключателя может включаться с 2-х мест



Центральный универсальный светорегулятор 6593U



Центральный универсальный светорегулятор 6593U и усилитель мощности 6594U, управление дополнительной кнопкой

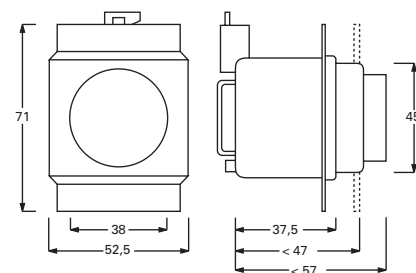
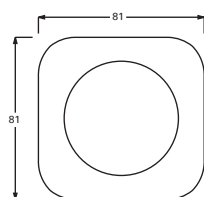
Внимание: при использовании светорегуляторов обязательно учитывать потери мощности в зависимости от рабочей температуры. Мощность снижается при температуре 50° до 57% при 60° до 28%

При использовании нагрузок с электронными ПРА руководствоваться указаниями из раздела Busch-Dimmer®



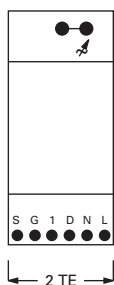
Электронные регулируемые приборы

Размеры



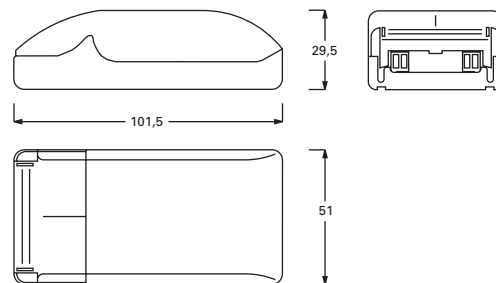
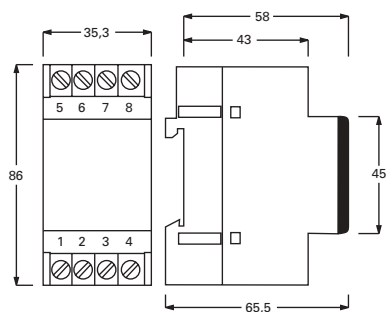
Светорегулятор 2200 UJ-212

Для установки на DIN-рейку 2247-,2250 Kb, 6513-102,2112-101



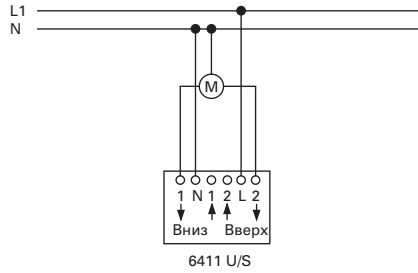
Центральный универсальный светорегулятор 6593-10x

Усилитель мощности 6594-10x

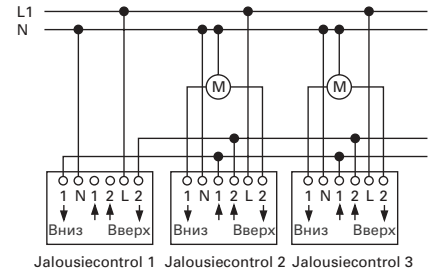


Контроллер 6550

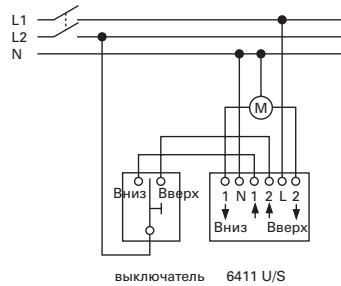
Электронный трансформатор 6570-70, 6570-105



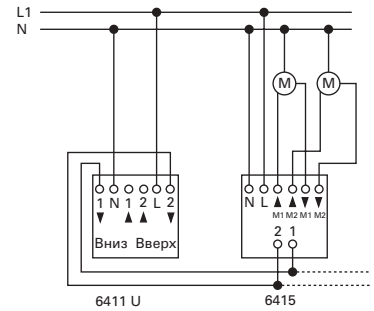
Управление одним жалюзи-приводом



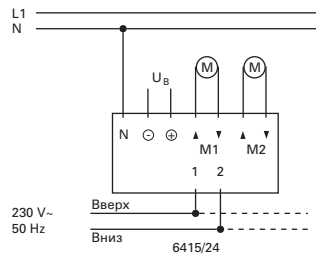
Левый механизм 6411U управляет всей группой моторов, каждый другой механизм 6411 U управляет непосредственно подключенным к нему мотором



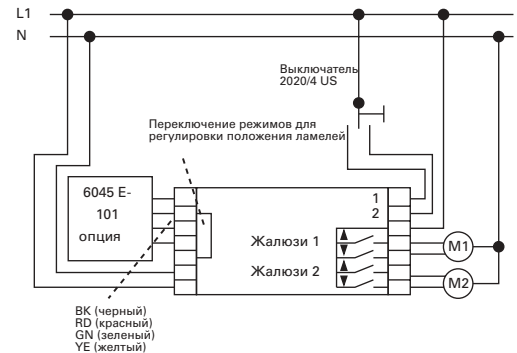
Управление одним мотором с помощью механизма 6411 и двух обычных выключателей жалюзи



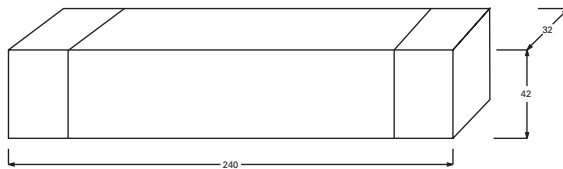
Управление двумя моторами с помощью механизма 6411 U и разделительного реле 6415. При необходимости возможно параллельное подключение нескольких реле 6415



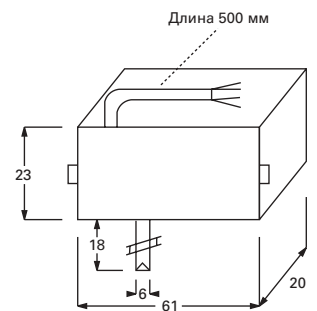
Питание от внешнего источника постоянного тока подается на клеммы +/- разделительного реле 6415/24. Управление жалюзи-приводами осуществляется сигналом 230В от любого командного прибора.



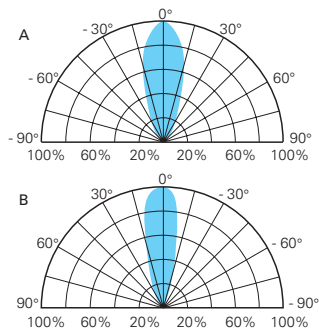
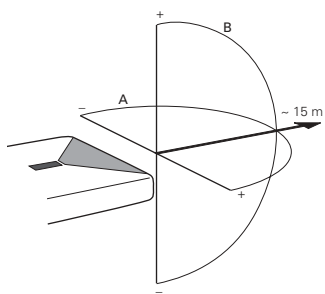
Групповое управление двумя моторами с помощью выключателя жалюзи. Возможно управление каждым из моторов при использовании ИК-приемника 6045 E



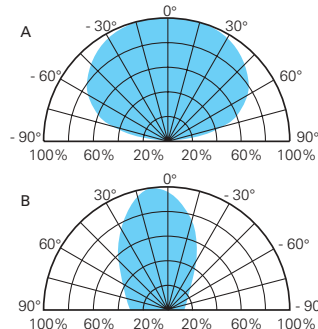
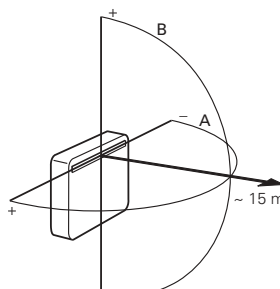
Busch-Jalousiecontrol® II 6420 EB



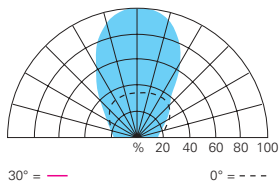
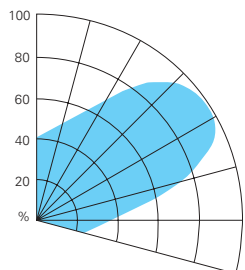
ИК-приемник 6045 E-101



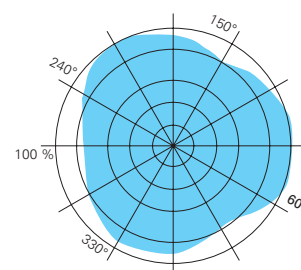
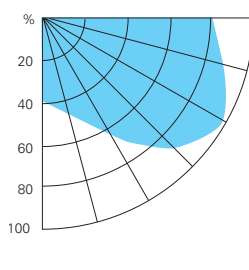
Зона действия пульта ДУ 6010-25 (100 % = 15 м)



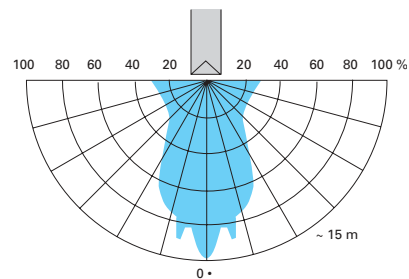
Зона действия настенного пульта ДУ (100% = 12 м)



Зона приема настенного ИК-приемника
(100 % = 15 м)

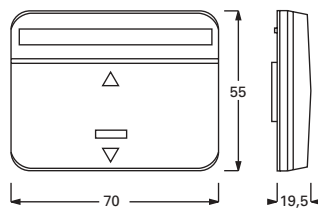


Зона приема потолочного ИК-приемника (100 % = 8 м)

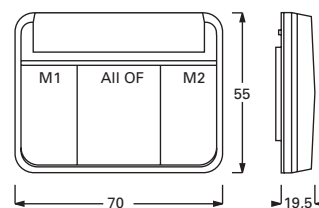


Зона приема встраиваемого ИК-приемника 6045 E-101
(100 % = м)

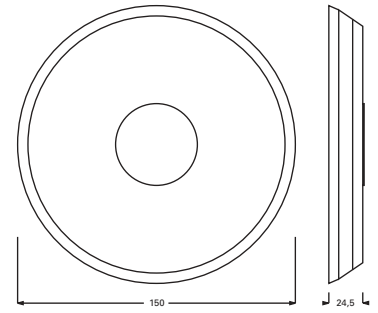
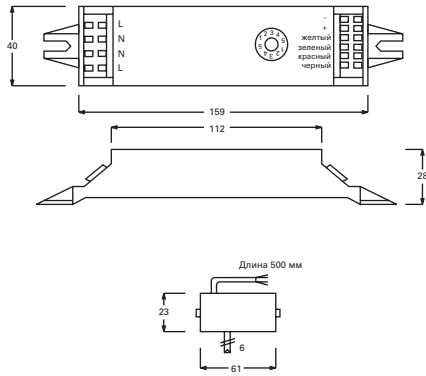
Размеры



ИК-приемник 6066..., 6067....

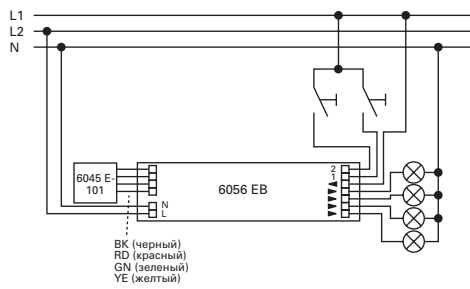


Настенный пульт ДУ 6020-.../6021...

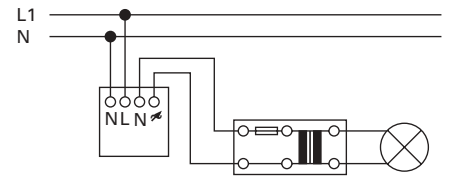


Светорегулятор для установки в корпус светильника 6045 и ИК-приемник 6045 E-101

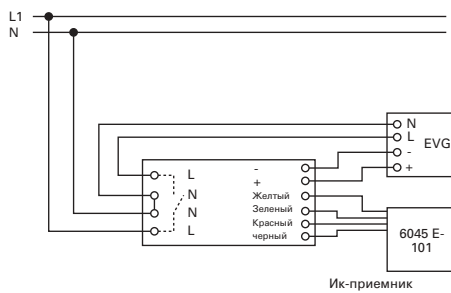
Потолочный ИК-приемник 6060-24



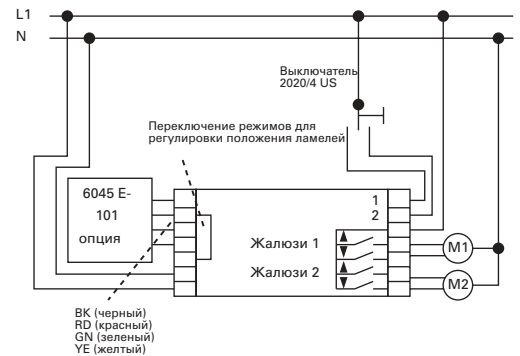
Исполнительный 4-х каналный механизм 6056 EB и ИК-приемник 6045 E-101



Потолочный ИК-приемником 6060-24

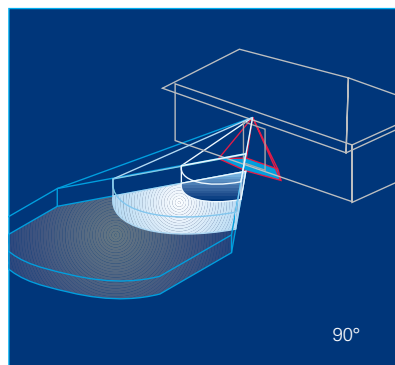
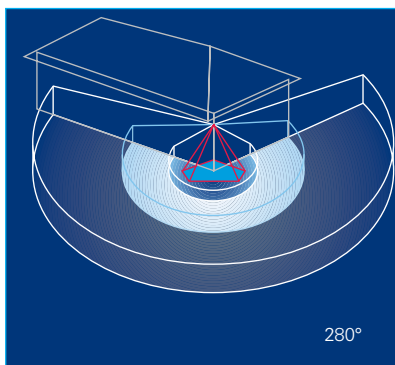
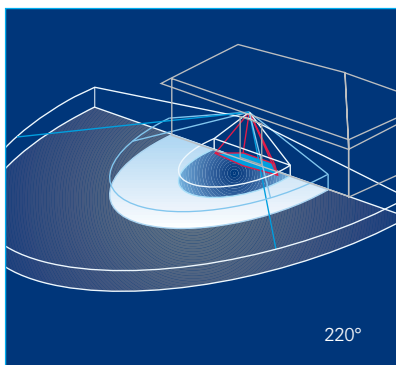


Светорегулятор для установки в корпус светильника 6045 и ИК-приемник 6045 E-101



Механизм Busch-Jalousiecontrol 6420EB и ИК-приемник 6045 E-101




Технические характеристики

Busch-Wächter® AP	Professional 90	Professional 220	Professional 220 EIB	Professional 280	Alarmtech 220
Угол обзора	90°	220°	220°	> 280°	220°
Количество уровней наблюдения	4	4	4	4	4 ¹⁾
Дальность обнаружения по фронту (макс.)	12 m	16 m	16 m	16 m	16 m
Дальность обнаружения в каждую сторону (макс.)	6 m	16 m	16 m	16 m	16 m
Наблюдение на уровне земли	•	•	•	•	•
Зона «обратного зрения» (при установке над дверью)	•	•	•	•	•
Система многократного отображения	•	•	•	•	•
Управляющий микропроцессор		•	•	•	•
Автоматическая стабилизация дальности обнаружения		•	•	•	•
Автоматическое распознавание и подавление помех		•	•	•	•
Защита от «ослепления» светом		•	•	•	•
Функция «тест»	•	•	•	•	•
Мощность выходного реле ³⁾	16	16		16	10 ⁴⁾
Рабочая температура, °C	от -25 до +55	от -25 до +55	от -25 до +55	от -25 до +55	от -25 до +55
Датчик освещенности	•	•	•	•	•
Задержка отключения	• ²⁾	•	•	•	•
Режим кратковременного импульса (1 сек)		•	•	•	•
Для ламп накаливания	•	•		•	•
Для люминесцентных ламп	•	•		•	•
Для НВ-галогенных ламп	•	•		•	•
Класс защиты	IP 55	IP 55	IP 55	IP 55	IP 55
Монтаж на стене	•	•	•	•	•
Монтаж на потолке	•	•	•	•	•
Монтаж на углу здания ⁵⁾	•	•	•	•	•
Шторки для ограничения зоны наблюдения	•	•	•	•	•
Дистанционное управление					• ⁶⁾
EIB- функции			•		
Цвет: антрацит	6852 AGM-35-10x	6878 AGM-35-10x		6880 AGM-35-10x	6879 AGM-35-10x
Цвет: коричневый	6852 AGM-201-10x	6878 AGM-201-10x		6880 AGM-201-10x	6879 AGM-201-10x
Цвет: белый	6852 AGM-204-10x	6878 AGM-204-10x	6178 AGM-204-10x	6880 AGM-204-10x	6879 AGM-204-10x

¹⁾ Две отдельные зоны наблюдения (зона включения света/охранная зона).

²⁾ Датчик освещенности и задержки отключения.

³⁾ Реле может включать емкостные нагрузки.

⁴⁾ Второй выход: 120Вт/ВА лампы накаливания/230 Вт галогенные лампы/НВ-галогенные лампы с индуктивными трансформаторами.

⁵⁾ Только в комбинации с угловым адаптером.

⁶⁾ Дальность 2 м

Высота установки 2,5 м.

Эта высота является оптимальной для монтажа. Все указанные характеристики действительны при температуре 20 °С для объектов, движущихся под углом к датчику.

Требования при монтаже

Любой пассивный инфракрасный датчик реагирует на быстрое изменение температуры в зоне обнаружения. Например, капли дождя могут преломлять тепловые лучи, создавая локальную помеху для датчика и вызывая ложное срабатывание. Чтобы избежать нежелательных включений, датчик движения следует устанавливать по возможности так, чтобы он был защищен от дождя, ветра и прямых солнечных лучей. Однако датчик движения имеет класс защиты IP 55, т. е. При установке на открытом воздухе не требует дополнительных мер защиты от попадания

влаги. Расстояние между датчиком движения и источником света не должно быть меньше 1,5 м. Светильник, нагреваясь при работе, может вызывать повторное срабатывание датчика после его отключения. Не следует направлять прожекторы на линзу датчика движения. Регулировка датчика в 2-х плоскостях позволяет изменять дальность обнаружения по фронту. Использование защитных шторок дает возможность ограничить зону наблюдения с боков. Если датчик движения включает индуктивные нагрузки (реле, контакторы, трансформаторы, люминесцентные лампы) рекомендуется параллельно подключать RC-компенсатор (арт.6899). Кроме этого, рекомендуется подключать параллельно питанию датчика разрядник, чтобы защитить его электронные компоненты от перенапряжения, возникающего при отключении индуктивных нагрузок (до 3000-4000 В). При монтаже

регулируемые винты на корпусе датчика должны быть снизу, в противном случае зона обнаружения будет направлена вверх. Датчик движения не подходит для подключения к специальным охранным системам, т.к. не обладает предписываемой антивандальной защитой.

Установка на потолке

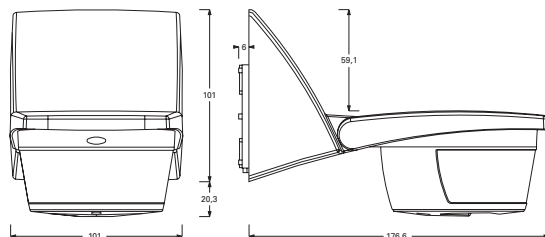
Датчик движения оптимален для установки под:

- Козырьком крыши
- Навесом
- Балконом

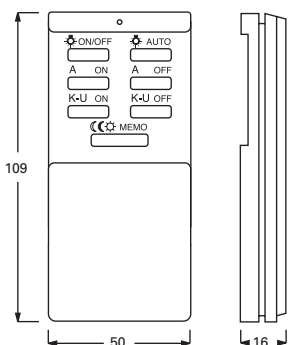
Благодаря свободно вращающейся линзе, датчик движения может быть впоследствии легко демонтирован. Регулируемые винты на корпусе датчика должны быть снизу.

Важно: соблюдать высоту установки 2,5 м !!!

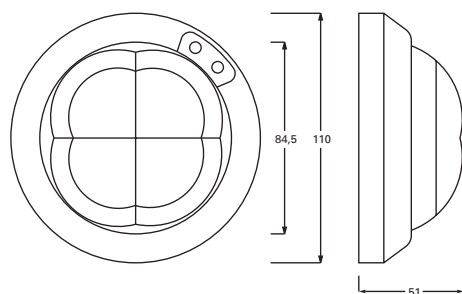
При установке в коридорах административных зданий следует отрегулировать зону наблюдения в соответствии с конкретными условиями. Если датчик движения устанавливается в служебном помещении (офисе), высота установки должна быть не более 1.8 м. Время задержки отключения следует установить максимальным, чтобы избежать частых срабатываний.



Busch-Wächter® Professional 90
 Busch-Wächter® Professional 220
 Busch-Wächter® Professional 280
 Busch-Wächter® Alarmtech 220
 Busch-Wächter® Professional 220 select



ИК-пульт дистанционного управления 6840-101



Busch-Wächter® Präsenz tech

Возможные комбинации и функции датчиков движения

Механизмы	Линзы	Дополнительные	Функции
6812 U-101	6810-21x-101	Кнопка с НЗ контактом ¹⁾	Включение на 80 сек., независимо от уровня внешней освещенности
	6800-xxx-104 (M)	Кнопка с НЗ контактом ¹⁾	Включение на заданное время (минимум 1 мин., исключение -импульсный режим)
6804 U-101	6810-21x-101	Кнопка с НО контактом	Включение на 80 сек., независимо от уровня внешней освещенности
6401 U-102		6805 U	Включение на 160 сек., т.е. сумма времени задержки на основном и вспомогательном датчике
6402 U	6800-xxx-104 (M)	Кнопка с НО контактом	Включение на заданное время
		6805 U	Установка импульсного режима 1 сек
6593 U	6810-21x-101	Кнопка с НО контактом	Включение на 80 сек., независимо от уровня внешней освещенности
		6805 U	Включение на 160 сек., т.е. сумма времени задержки на основном и вспомогательном датчике
6550 U-101	6800-xxx-104 (M)	Кнопка с НО контактом	В режиме «плавное выключение» свет медленно гаснет в течение 60 сек., затем выключается
		6805 U	Установка импульсного режима 1 сек

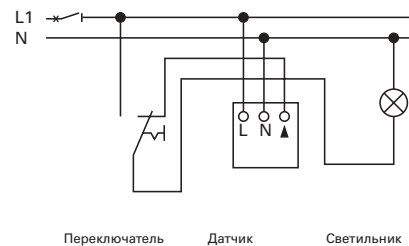
¹⁾ Срабатывание при прерывании напряжения > 2 сек

	Сенсор-стандарт	Сенсор-Комфорт II*				Allwetter 44®
Линза	6810-212/214-101 	6800-21X-104 	6800-2X-104 	6800-8X-104 	6800-7X-104 	Комбини́нза IP44 До -25°C Внимание!!! Для уличной установки применять только механизм 6401 U-102 * Время задержки отключения в комбинации со светорегулятором 6393 U (функция «плавное выключение») свет плавно гаснет в течении 60 сек., а затем выключается.
	Мультилинза	6800-21X-104M 	6800-2X-104M 	6800-8X-104M 	6800-7X-104M 	
<p>Реле 700Вт/ВА, 3-х проводное подключение</p> <p>МОП-транзистор 60-420Вт/ВА, 2-х проводное подключение</p> <p>Универсальный светорегулятор 50-420 Вт/ВА, 2-х проводное подключение</p> <p>Универсальное двухканальное реле 2300 Вт/ВА, 3-х проводное подключение</p> <p>Дополнительное устройство для всех типов линз, 3-х проводное подключение</p> <p>Универсальное реле 2300 Вт/ВА, 3-х проводное подключение</p>						

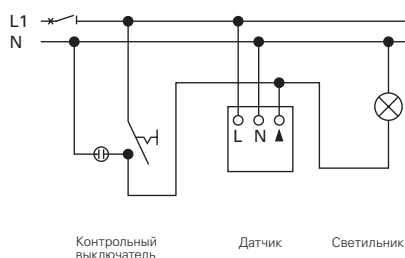
	Плоскость обнаружения	Зона обнаружения	Ограничение зоны обнаружения	
Линза		<p>Высота установки фронтально По сторонам</p> <p>1,1 - 1,3 м 12 м 8 м</p>	Горизонтально С помощью самоклеющихся шторок	Вертикально Невозможно
Мультилинза		<p>Высота установки фронтально По сторонам</p> <p>1,2 м --- 10 м 2,5 м</p> <p>2,0 м --- 12 м 4 м</p> <p>2,5 м --- 15 м 5 м</p>	С помощью самоклеющихся шторок	С помощью самоклеющихся шторок
Комбини́нза		<p>Высота установки фронтально По сторонам</p> <p>1,2 м --- 9 м 4 м</p> <p>2,0 м --- 12 м 8 м</p> <p>2,5 м --- 15 м 10 м</p>	С помощью самоклеющихся шторок	С помощью самоклеющихся шторок

Вдаль	Вблизи
1,2 м	2 м
2,0 м	3 м
2,5 м	3,5 м

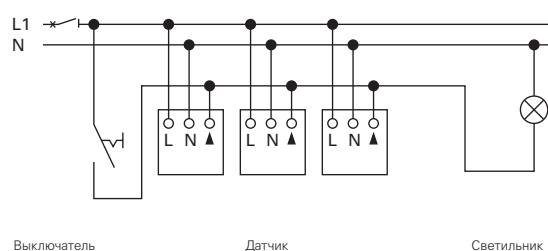
Вдаль	Посредине	Вблизи
1,2 м	3 м	1 м
2,0 м	8 м	3 м
2,5 м	11 м	3,5 м



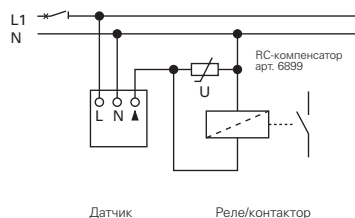
Переключатель включает свет или переводит датчик в автоматический режим



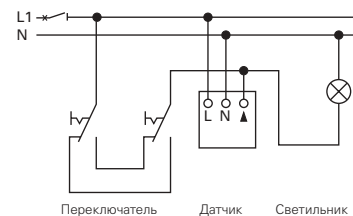
Включение света контрольным выключателем или датчиком. При разомкнутом выключателе, датчик работает в автоматическом режиме. Контрольная лампа выключателя сигнализирует о срабатывании датчиков



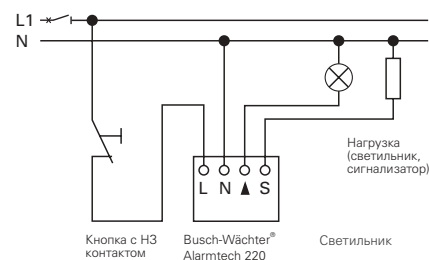
Комбинация нескольких датчиков, например, для контроля за всеми сторонами дома



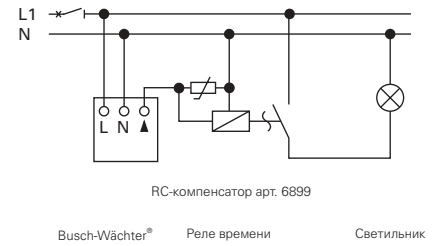
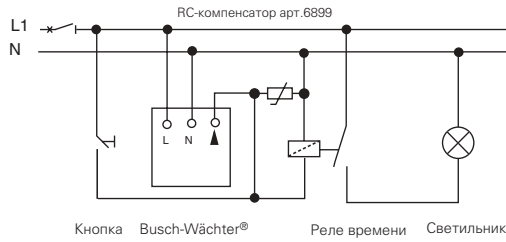
Подключение дополнительного реле/контактора для управления нагрузками мощностью более 2300 Вт/ 3500Вт



Комбинация существующей схемы включения с 2-х ест и датчика движения

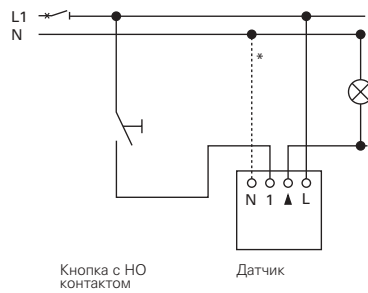


Включение датчика Busch-Wächter® Alarmtech 220 кнопкой с Н3 контактом. Однократное нажатие на кнопку включает освещение на установленное время задержки. Двойное нажатие на кнопку включает освещение на 4 часа, затем датчик переходит в дежурный режим. Еще одно нажатие на кнопку переводит датчик в ранее установленный режим работы.

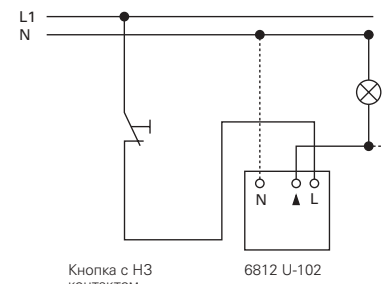


Датчик и лестничный выключатель (реле с задержкой выключения), Датчик работает в режиме кратковременного импульса

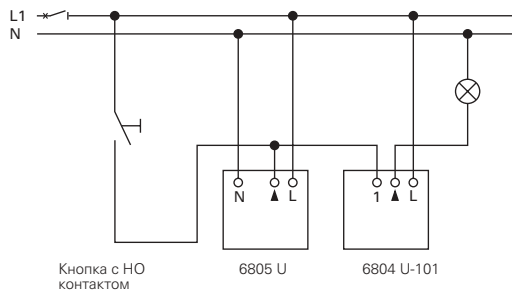
Увеличение времени задержки отключения или управление тактовым реле



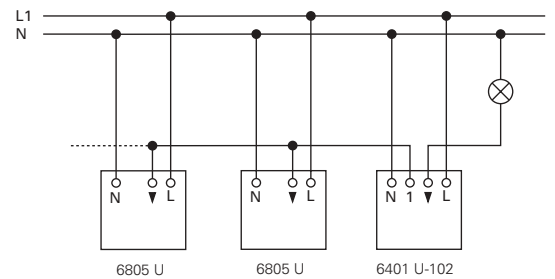
Включение датчика с механизмами 6401 U-10x, 6804 U-101, 6593U с кнопкой с нормально закрытым контактом. При нажатии на клавишу датчик включается на установленное время задержки. * подключение нейтрали необходимо для 6401U-10x



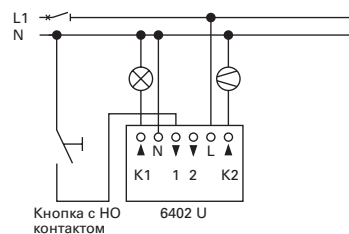
Включение датчика с механизмами 6401 U-10x, 6804 U-101, 6593 U кнопкой с НО контактом. Нажав на кнопку прерывается питание датчика, отпустив кнопку-вновь подаете питание на датчик. При этом датчик включается на установленное время задержки. * подключение нейтрали необходимо для 6401 U-10x



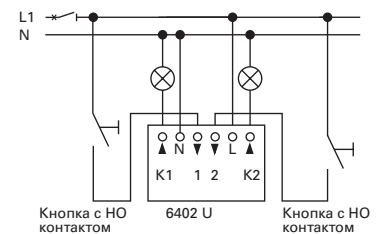
Управление механизмами 6401 U-102, 6402 U, 6804 U-101, 6593 U с датчиками движения в комбинации с дополнительным механизмом 6805 U



Управление освещением 6401- 10x дополнительными механизмами

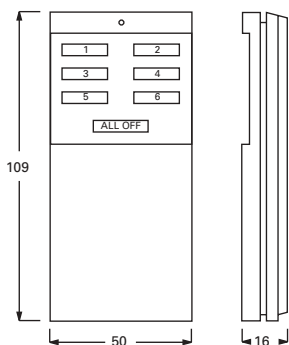


Управление нагрузкой на канале 1 параллельно с установленным датчиком движения, канал 2 включается временно-зависимо от канала 1, соответственно режимам работы (2-5)

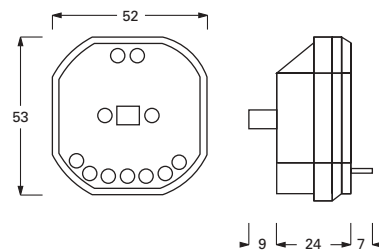


Управление нагрузками на каналах 1 и 2 с помощью ИК-приемников 6066-... или 6067-... , а также параллельно кнопками

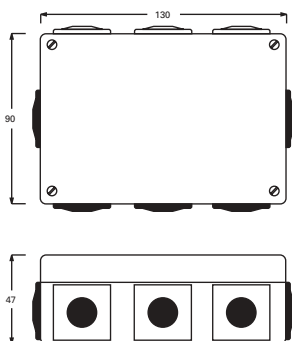




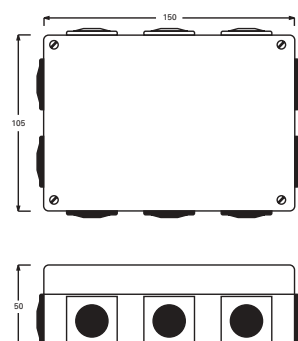
Пульт ДУ 6861



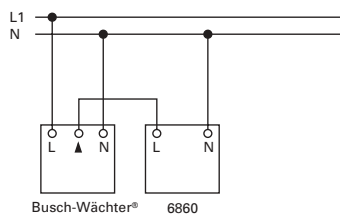
Встраиваемый передатчик 6860



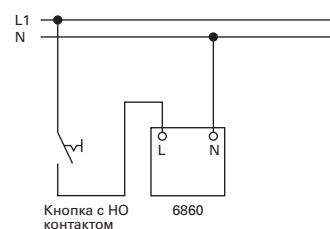
Приемник 6865 AG



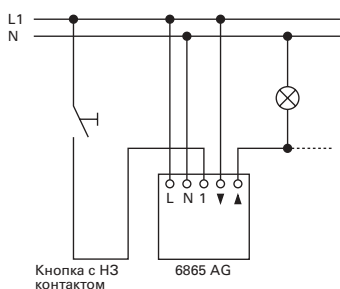
Приемник 3-х каналный 6866 AG



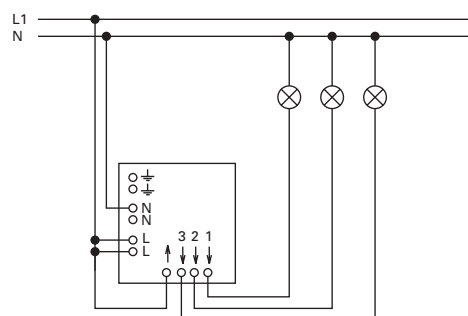
Управление передатчиком 6860 с помощью датчика движения. До 6 встраиваемых передатчиков могут управлять каждым каналом



Управление передатчиком 6860 с помощью выключателя, напр. 2000/6 US. До 6 встраиваемых передатчиков могут управлять каждым каналом



Локальное управление приемником 6865 AG с помощью дополнительной кнопки (напр. 2020 US)



Приемник 3-х каналный 6866 AG, до 6-ти адресов могут быть запрограммированы на каждый канал